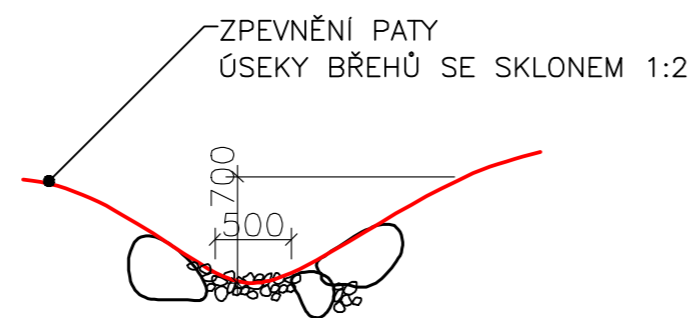
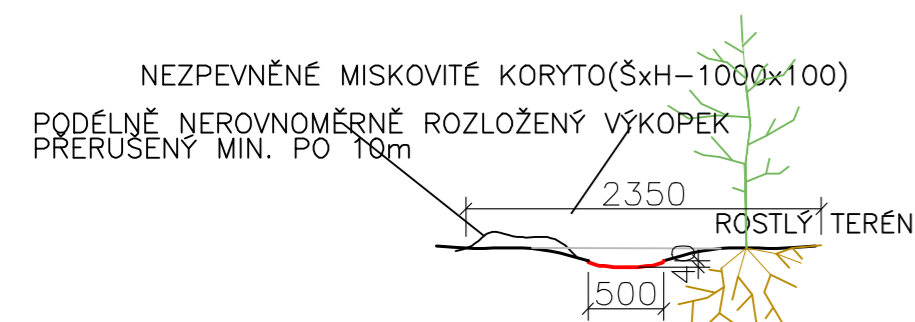
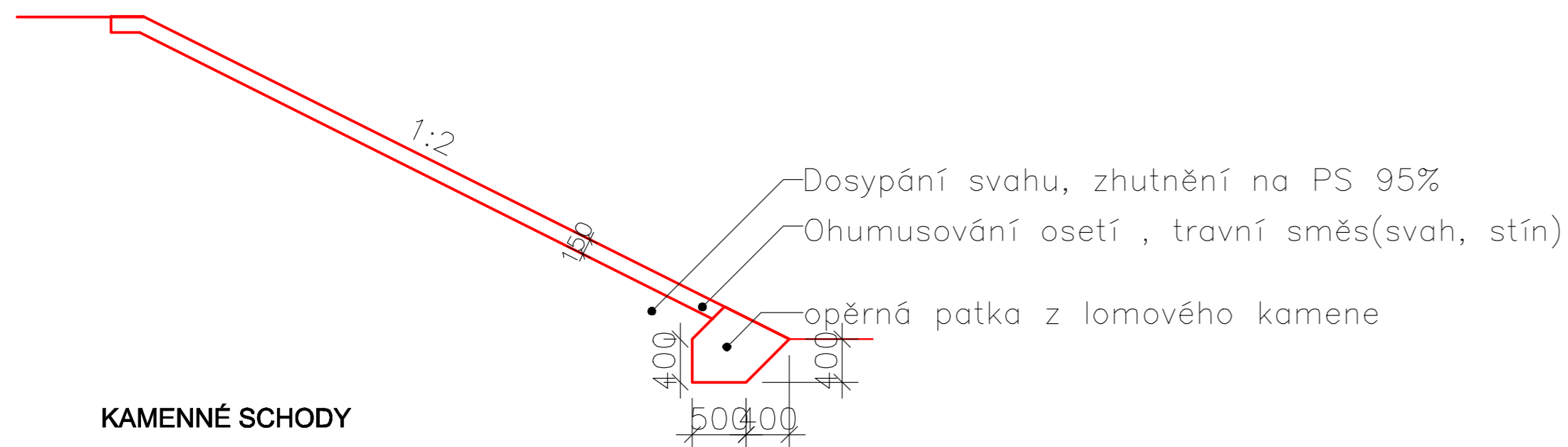


## VZOROVÉ ŘEZY M1:50

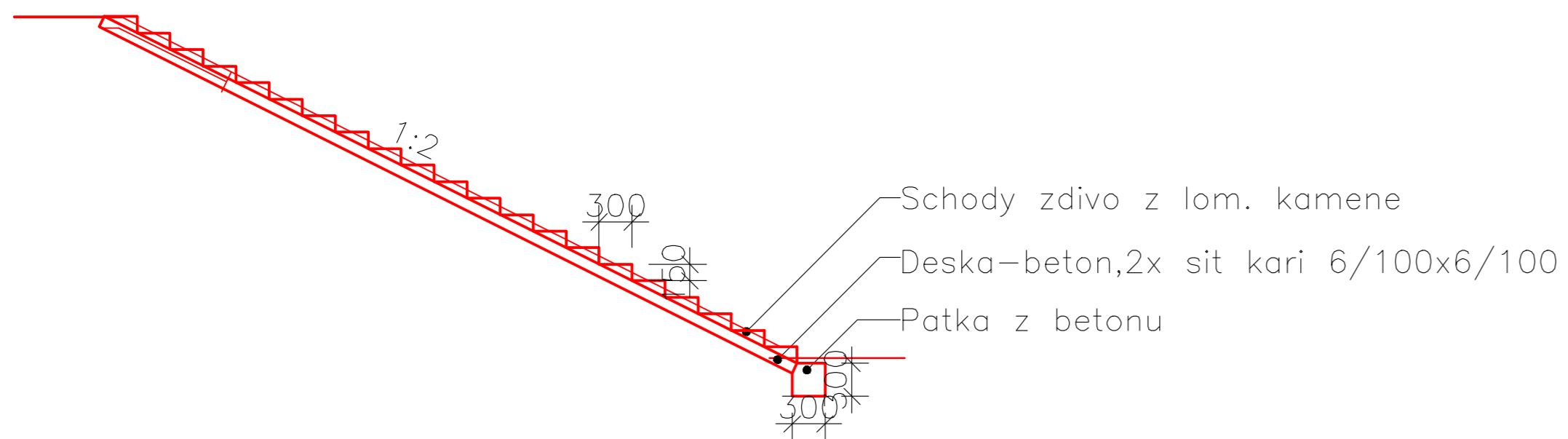
### PŘÍRODĚBLÍZKÉ PŘÍČNÉ PROFILY STRUH



### STABILIZACE UTRŽENÉHO SVAHU



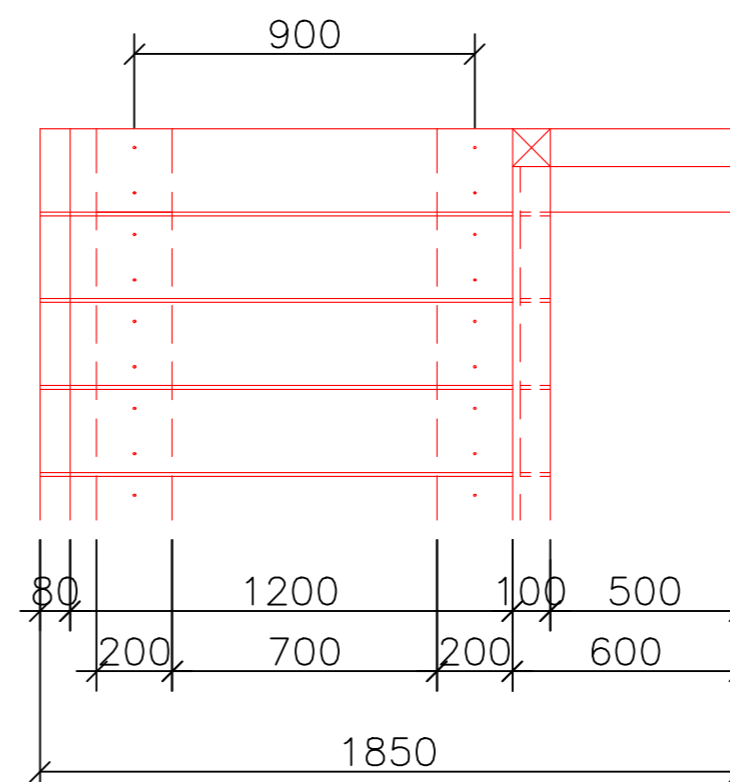
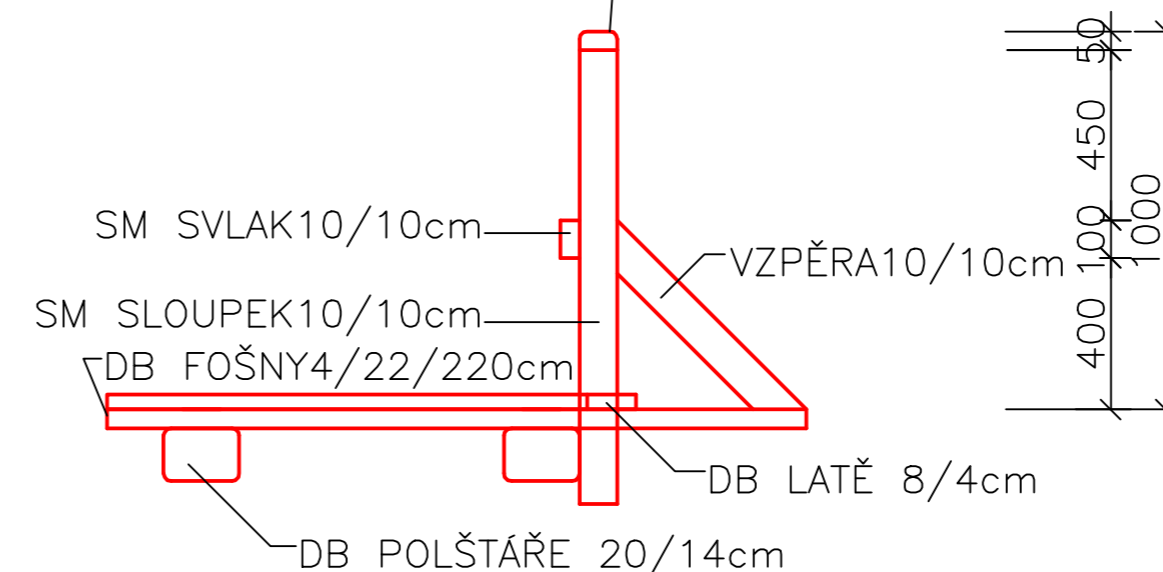
### KAMENNÉ SCHODY



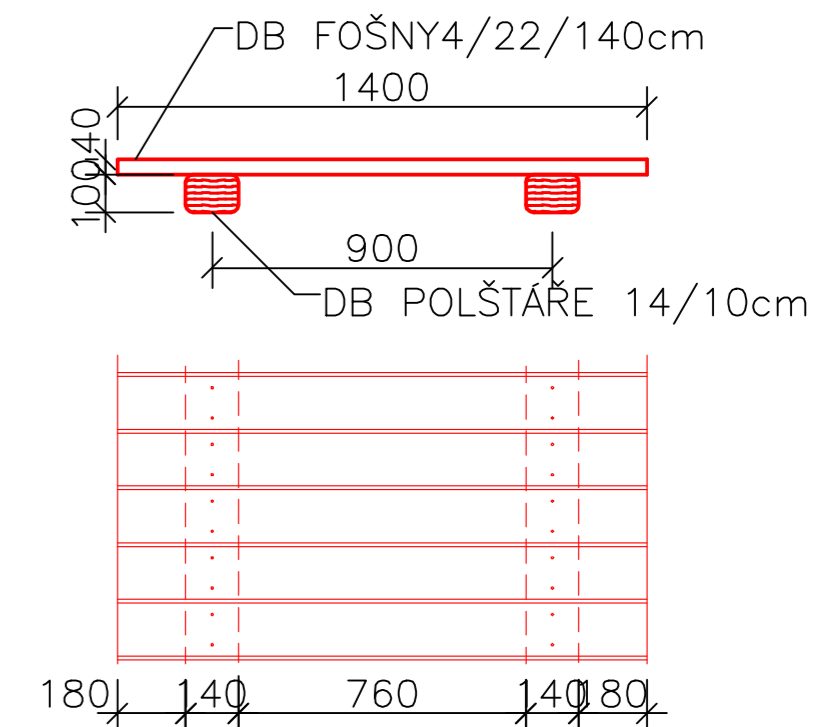
## VZOROVÉ ŘEZY M1:20

### MOSTEK

HOBLOVANÉ ZÁBRADLÍ 10/5cm



### HAŤOVÝ CHODNÍK



INVESTOR <b>Městský úřad Zákupy</b> Borská 5 471 23 Zákupy	KONTROLOVAL ING. VALEČKA VYPRACOVAL ING. HYBÁŠEK	SOUŘADICOVÝ SYSTÉM VÝŠKOVÝ SYSTÉM DATUM 9.2012	S-JTSK Bpv PARÉ
ZPRACOVATEL ING. HYBÁŠEK NAD LÁVKOU 847, P6 TEL. 605 159 536	KRAJ Liberecký k.ú. Zákupy	FORMÁT A4	
AKCE <b>ETAPA Č.2 REKONSTRUKCE ARBORETA U BÝVALE LESNICKÉ ŠKOLY - ZPŘÍSTUPNĚNÍ POVALOVÝMI CHODNÍKY</b>		ČÍSLO PROJEKTU 1210 REVIZE 00 MĚŘITKO 1:20, 1:50	
PŘÍLOHA	<b>D.4 Vzorové řezy</b>	DATUM REV. .. PŘÍLOHA	<b>D.4</b>