

# MĚSTO ZÁKUPY

IČO 00261114, DIČ CZ 00261114  
Telefon: 487 857 171, Fax: 487 857 296

---

## MĚSTO ZÁKUPY

Borská č.p.5, 741 23 Zákupy

NAŠE ZN: VZ/ 9 /2012

VYŘIZUJE: Bc. Zdeňka Kadlecová

TEL: 487 827 771

DATUM: 30. 3. 2012

## VÝZVA K PODÁNÍ NABÍDKY

pro veřejnou zakázku malého rozsahu na stavební práce. Nejedná se o zadávací řízení dle zákona č. 137/2006 Sb., o veřejných zakázkách, ve znění pozdějších předpisů.

### Výměna oken a balkonových dveří určených bytů za plastové prvky, výměna MIV – ul. Nové Zákupy, Zákupy

#### 1. IDENTIFIKAČNÍ ÚDAJE VEŘEJNÉHO ZADAVATELE

##### č. 1.1. Zadavatel

Město Zákupy

Borská č. p. 5

471 23 Zákupy

zastoupené: Ing. Radkem Lípou, starostou města

IČ: 00261114, DIČ CZ 00261114

##### 1.2. Kontaktní adresa

Městský úřad Zákupy

Borská p. 5

PSČ 471 23 Zákupy

Kontaktní osoba pro zakázku:

RK Kouba tel:

#### 2. INFORMACE O DRUHU A PŘEDMĚTU VEŘEJNÉ ZAKÁZKY

Předmětem veřejné zakázky je výměna stávajících stavebních výplní určených bytů (společných prostor) za plastové prvky a výměna stávajících MIV.

#### 3. POPIS PŘEDMĚTU VEŘEJNÉ ZAKÁZKY

##### Zákupy, Nové Zákupy 517-519

Jedná se o pětipodlažní panelový bytový dům. V domě jsou 3 vchody a 30 bytů. V objektu bude provedena výměna stávajících MIV a stavebních otvorových výplní jednotlivých bytů a spol. prostor (okna, balkonové dveře). Budova je součástí městského bytového fondu (celkem 31 BD), ve kterém bude postupně docházet k obměně stavebních otvorových výplní na všech objektech.

##### Požadovaný rozsah prací

- demontáž, odvoz a ekologická likvidace stávajících otvorových výplní
- výměna původních oken a balkonových dveří za nové plastové prvky

- demontáž původních MIV
- montáž nových stavebních izolačních dílců
- výměna oken bude probíhat zároveň s výměnou MIV

#### 4. POŽADOVANÉ PARAMETRY STAVEBNÍCH OTVOROVÝCH VÝPLNÍ

- výztuhy ráků a křidel budou provedeny jako ocelovo-zinkové profily, zajišťující tuhost v příčném směru, profilový systém musí být schválen dle ČSN 730862
- minimálně 5-komorový profil (rám, křídla, dveře)
- šířka (stavební hloubka) plastového profilu min. 70 mm
- distanční rámečky plastové („teplé“)
- těsnění min. dvojitupňové, černá barva
- bezpečnostní třída – min.2 (dle ČSN PENV 1627)
- kování – celoobvodové, 4-polohová klika
- součinitel prostupu tepla rámu a křidel  $U_f \leq 1,2 \text{ W/m}^2\text{K}$
- součinitel tepelného prostupu  $U_w \leq 1,2 \text{ W/m}^2\text{K}$  (celé okno) – požadovaná hodnota bude doložena zkouškou měřením, dle ČSN EN ISO 12 567-1 . Nedoložení protokolu opravňuje zadavatele k vyřazení nabídky.
- parapet vnitřní – min. šíře 150 mm, osazení parapetními koncovkami, barva bílá
- orientační popis poptávaných plastových prvků a MIV – příl.č.1

#### 5. POŽADOVANÉ PARAMETRY MIV

- tloušťka MIV 130 mm nepožární, 150 mm protipožární
- max. součinitel prostupu tepla  $U_{miv} = 0,3 \text{ W/m}^2\text{K}$
- exteriérová úprava: fasádní disperzní barva, vodoodpudivá
- MIV bude obsahovat systémový ozub, který umožní komprimované těsnicí pásky (požadavek ČSN 730540-2 na vodotěsnost připojovací spáry)

#### 6. PODROBNÝ ROZSAH PRACÍ

- parotěsná páska (MIV) bude připevněna z vnitřní strany připojovací spáry v ostění před osazením meziokenní vložky
- plastové prvky budou osazeny tak, aby bylo následně možno provést zateplení kompletního ostění. Šíře budoucího izolačního systému je min. 40 mm. Vnější parapety budou zachovány a bude provedeno jejich dotěsnění a napojení na nový systém.
- kotvení ráků bude provedeno tak, aby bylo trvalé a neumožňovalo případné pohyby otvorových výplní. Návrh kotvení s přesnou specifikací bude součástí nabídky. Dodavatel zajistí dodržení únosnosti všech prvků. V případě nedodržení požadované únosnosti, zajistí dodavatel přepracování stávajícího kotvení dle potřeby.
- provedení připojovací montážní spáry (plast. prvky):
  1. vnější uzávěr: vodotěsná, difúzní otevřená folie
  2. vyplnění PUR pěnou
  3. vnitřní uzávěr: parotěsná folie
- začíštění bude provedeno oboustranně, z vnitřní strany za použití plastových prvků, z vnější strany zednickým způsobem (s využitím omítkoviny pro překrytí spáry)
- bude zachováno původní členění oken (kliky, směr otvírání)

#### 4. DOBA A MÍSTO PLNĚNÍ ZAKÁZKY

Termín zahájení díla je stanoven na V/2012

Termín dokončení díla je stanoven maximálně na 31. 8. 2012

Místem plnění budou Nové Zákupy čp. 517/519.

#### 5. ZPŮSOB ZPRACOVÁNÍ CENY

Zájemce stanoví nabídkovou cenu za celé plnění veřejné zakázky s rozpisem jednotlivých položek. Nabídková cena bude uvedena v CZK a v členění: nabídková cena bez DPH, sazba DPH, výše DPH a nabídková cena včetně DPH.

## 6. OBCHODNÍ PODMÍNKY VČETNĚ PLATEBNÍCH PODMÍNEK

Způsob vystavení faktury: faktura bude vystavena dodavatelem po skončení realizace předmětu veřejné zakázky po vzájemném odsouhlasení soupisu prací. Doba splatnosti faktury bude stanovena na 30 kalendářních dnů ode dne doručení daňového dokladu zadavateli. Platby budou probíhat výhradně v CZK a rovněž veškeré cenové údaje budou v této měně. Faktura bude vydána v souladu s výkazem výměr. Platby budou vypočteny z cen bez DPH a s DPH.

## 6. LHŮTA A MÍSTO PODÁNÍ NABÍDEK

Lhůta pro podání nabídek začíná běžet dnem vyhlášení soutěže: 30. března 2012 a končí dne 16. dubna 2012 v 11:00 hod. Nabídky se podávají na podatelnu Městského úřadu v Zákupích, Borská čp. 5, 471 23 Zákupy osobně nebo poštou na adresu zadavatele. Nabídky budou v řádně uzavřené obálce označené „Veřejná zakázka – Výměna MIV a bytových oken, Nové Zákupy 517/519- NEOTVÍRAT“

## 7. POŽADAVKY NA PROKÁZÁNÍ SPLNĚNÍ KVALIFIKACE

Nabídka bude předložena v jednom vyhotovení v písemné formě, v českém jazyce, v nerozebíratelné formě. Prokázat splnění kvalifikace musí uchazeč ve lhůtě pro podání nabídek. Kvalifikaci nesplňuje dodavatel, který neposkytl doklady stanovené zákonem v rozsahu stanoveném zadavatelem nebo poskytl údaje neúplné nebo nepravdivé.

Tento dodavatel bude z veřejné zakázky vyloučen.

### PŘEDLOŽENÁ NABÍDKA BUDE OBSAHOVAT NÁSLEDUJÍCÍ:

a) Vyplněný krycí list nabídky – příl. č.2

b) Doložení profesních kvalifikačních předpokladů dle § 54 zákona č. 137/2006 Sb.

- živnostenský list  
nebo

- výpis z obchodního rejstříku

Výpis nesmí být starší než 90 kalendářních dnů k poslednímu dni, ke kterému má být prokázáno plnění kvalifikace.

Výpis z obchodního rejstříku či jiné evidence musí být doložen v originále nebo úředně ověřené kopii.

c) Čestné prohlášení o splnění základních kvalifikačních předpokladů zadavatele dle § 53 zákona č. 137/2006 Sb. Z obsahu čestného prohlášení musí být zřejmé, že dodavatel splňuje základní kvalifikační předpoklady.

d) Návrh Smlouvy o dílo obsahující zejména: platební podmínky, záruční podmínky: délka záruky, vymezení předmětu záruky, způsob řešení nutného seřizování pohyblivých částí během záruční doby, kdo provádí, je-li to úplatná služba, jaká je její cena, odstranění havarijních závad (v hod.), odstranění běžných závad (počet dnů), způsob pozáručního servisu a jeho podmínky, sankční ujednání, dobu zhotovení díla.

e) Technické parametry výrobků (součinitel tepelného prostupu), prokázané ES prohlášením o shodě výrobcem s označením CE (s odkazem na konkrétní zkoušky, výpočty), provedené autorizovanou osobou.

f) Prohlášení o shodě dodávaného kování.

g) CE osvědčení systému managementu kvality jakosti dle ČSN EN ISO 9001

h) Přesný výkres systému kotvení (okótování všech rozměrů, tloušťky materiálu), při případném použití systémových kotev přesnou specifikací kotvy tak, aby nemohlo dojít k záměně. Předložený systém kotvení bude předložen odbornému dozoru investora při kontrole prováděných prací (plast. prvky, MIV)

Ch) Technický výkres příčného řezu rámem a křídlem okna (balkonových dveří) s podrobným kótováním a popisem.

i) Protokol o protipožární odolnosti dle ČSN EN 13 501 – 2 (MIV)

j) Jmenný seznam kvalifikovaných pracovníků s uvedením data proškolení na provádění montáže použitých systémů a s uvedením délky praxe

k) Reference – provedené zakázky obdobného charakteru (investor, místo a čas realizace, rozpočet v Kč (s DPH)

(DOKLADY PŘEDKLÁDEJTE V UVEDENÉM POŘADÍ)

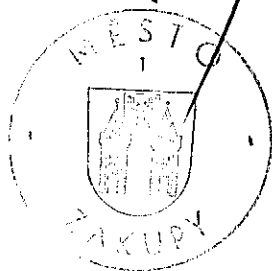
### 8. KRITÉRIA HODNOCENÍ NABÍDEK

Základním hodnotícím kritériem pro zadání veřejné zakázky je ekonomická výhodnost nabídky.

### 9. UKONČENÍ ZADÁVACÍHO ŘÍZENÍ

Zadavatel si vyhrazuje právo kdykoliv v průběhu zadávacího řízení toto řízení zrušit nebo odmítnout všechny předložené nabídky a to i bez udání důvodu.

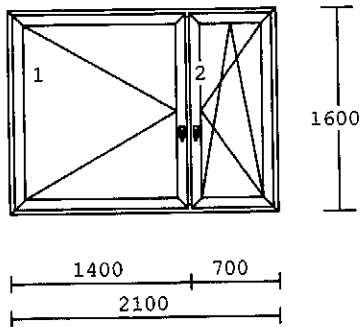
Ing. Radek Lípa  
starosta města



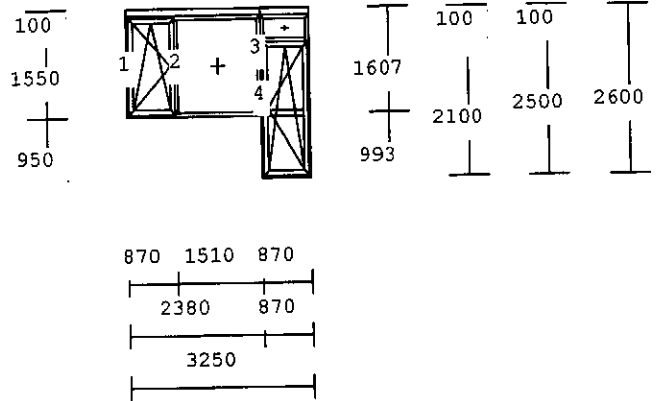
Příloha č.1:

Popis poptávaných prvků

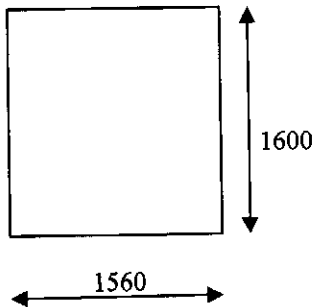
Prvek č.1 okno – 47 ks



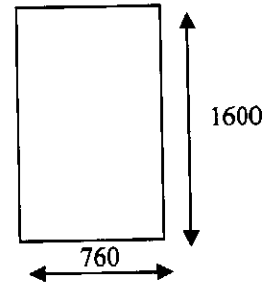
Prvek č.2 balk. dv. – 12 ks



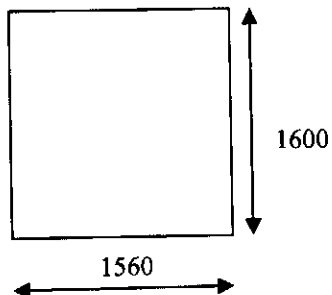
Prvek č.3 – MIV nepožární – 20 ks



Prvek č.4 - MIV nenozární – 40ks



Prvek č. 5 – MIV protipožární 10 ks



Udávané rozměry jsou pouze orientační, nutné zaměření na místě poptávky. Požadujeme zachování původních funkčních prvků (kliky, otvírání oken) – vhodná návštěva objektů.

**příloha č. 2: CENOVÁ NABÍDKA - KRYCÍ LIST**

Zákupy, Nové Zákupy 517-519

NÁZEV FIRMY		
SÍDLO		
STATUTÁRNÍ ZÁSTUPCE		
VÝROBCE PL. PROFILU		
Plast. prvky	ks	cena bez DPH
Prvek č. 1 - okno		
Prvek č. 2 - balk. dv.		
Celk. cena pl.prvků	X	
Demontáž pl. Prvků	X	
Montáž pl. Prvků	X	
MIV		
Demontáž MIV	X	
Montáž MIV	X	
Doplňky (uvést)		
Doprava	X	
Likvidace odpadu	X	
Zapravení vnitřní	X	
Zapravení venkovní	X	
Záruka	měs	
Doba realizace		
Celková cena	(bez DPH)	
Celková cena	(s DPH)	
Připomínky:		

Datum:

Podpis: