

MĚSTO ZÁKUPY

IČO 00261114, DIČ CZ 00261114
Telefon: 487 857 171, Fax: 487 857 296

MĚSTO ZÁKUPY

Borská č. p. 5, 471 23 Zákupy

NAŠE ZN: VZ/5/2013

VYŘIZUJE: Bc. Zdeňka Kadlecová

TEL: 487 827 771

DATUM: 19. 4. 2013

VÝZVA K PODÁNÍ NABÍDKY

pro veřejnou zakázku malého rozsahu na stavební práce. Nejedná se o zadávací řízení dle zákona č. 55/2012 Sb., o veřejných zakázkách, ve znění pozdějších předpisů.

Výměna oken a balkonových sestav za plastové prvky – ul. Nové Zákupy č. p. 507 - 509, Zákupy

1. IDENTIFIKAČNÍ ÚDAJE VEŘEJNÉHO ZADAVATELE

1.1. Zadavatel

Město Zákupy

Borská č. p. 5

471 23 Zákupy

zastoupené: Ing. Radkem Lípou, starostou města

IČ: 00261114, DIČ CZ 00261114

1.2. Kontaktní adresa

Městský úřad Zákupy

Borská č. p. 5

PSČ 471 23 Zákupy

Kontaktní osoba pro zakázku:

RK Kouba tel. č. : 602 335 488

2. INFORMACE O DRUHU A PŘEDMĚTU VEŘEJNÉ ZAKÁZKY

Předmětem veřejné zakázky je výměna stávajících stavebních výplní určených bytů a společných prostor za plastové prvky.

3. POPIS PŘEDMĚTU VEŘEJNÉ ZAKÁZKY

Zákupy, ul. Nové Zákupy č. p. 507 - 509

Jedná se o čtyřpodlažní panelový bytový dům. V objektu bude provedena výměna stavebních otvorových výplní jednotlivých bytů a spol. prostor. Budova je součástí městského bytového fondu (celkem 31 BD), ve kterém bude postupně docházet k obměně stavebních otvorových výplní na všech objektech.

Požadovaný rozsah prací

- demontáž, odvoz a ekologická likvidace stávajících otvorových výplní
- výměna původních oken a balkonových sestav za nové plastové prvky
- Provedení stavebních úprav po vybourání a osazení původních prvků

4. POŽADOVANÉ PARAMETRY STAVEBNÍCH OTVOROVÝCH VÝPLNÍ

- výztuhy rámu a křidel budou provedeny jako ocelovo-zinkové profily, zajišťující tuhost v příčném směru, profilový systém musí být schválen dle ČSN 730862, tloušťka min. 1,5 mm
- minimálně 5-komorový profil (rám, křídla, dveře), třída A (síla stěny minimálně 2,85 mm), prvoplast, dle ČSN EN 12608, ochrana proti UV záření
- šířka (stavební hloubka) plastového profilu min. 70 mm
- distanční rámečky plastové („teplé“)
- těsnění min. dvojstupňové, černá barva
- bezpečnostní třída – min.2 (dle ČSN PENB 1627)
- kování - celoobvodové, 4-polohová klika
 - musí být vybaveno pojistkou proti možnosti současného otevření a vyklopení křídla
- mikroventilace
- součinitel prostupu tepla rámu a křidel $U_f \leq 1,2 \text{ W/m}^2\text{K}$
- součinitel tepelného prostupu $U_w \leq 1,2 \text{ W/m}^2\text{K}$ (celé okno) – požadovaná hodnota bude doložena zkouškou měřením, dle ČSN EN ISO 12 567-1. Nedoložení protokolu opravňuje zadavatele k vyřazení nabídky
- parapet vnitřní – min. šíře 150 mm (požadujeme zachování stávajících rozměrů), osazení parapetními koncovkami, barva bílá
- orientační popis poptávaných plastových prvků – viz příloha č. 1

Požadavek na rosný bod:

Nejnižší povrchová teplota (rosný bod) – při relativní vlhkosti < 60% nesmí docházet ke kondenzaci vodní páry na vnitřním povrchu. Výrobek bude splňovat požadavky ČSN 730540-2 + Z1 z roku 2012 včetně splnění podmínky dle přílohy D normy.

5. PODROBNÝ ROZSAH PRACÍ

- plastové prvky budou osazeny tak, aby bylo následně možno provést zateplení kompletního ostění. Šíře budoucího izolačního systému je min. 40 mm. Vnější parapety budou zachovány a bude provedeno jejich dotěsnění a napojení na nový systém
- kotvení rámu bude provedeno tak, aby bylo trvalé a neumožňovalo případné pohyby otvorových výplní. Návrh kotvení s přesnou specifikací bude součástí nabídky. Dodavatel zajistí dodržení únosnosti všech prvků. V případě nedodržení požadované únosnosti, zajistí dodavatel přepracování stávajícího kotvení dle potřeby.

Provedení přípojovací montážní spáry (dle ČSN 73 05 40-2):

1. vnější uzávěr: vodotěsná, difúzně otevřená folie
2. vyplnění PUR pěnou
3. vnitřní uzávěr: parotěsná folie

Začištění bude provedeno oboustranně, z vnitřní strany zednickým způsobem (alternativně použití plastových prvků, z vnější strany zednickým způsobem (s využitím omítkoviny pro překrytí spáry), bude zachováno původní členění oken (kliky, směr otvírání).

6. DOBA A MÍSTO PLNĚNÍ ZAKÁZKY

Termín zahájení díla je stanoven na 5 - 6/2013

Termín dokončení díla je stanoven maximálně na 8 týdnů od podpisu smlouvy.

- uchazeč upřesní termín v příloze č. 2 - Cenová nabídka (krycí list)

Místem plnění bude ul. Nové Zákupy č. p. 507 – 509, Zákupy.

7. ZPŮSOB ZPRACOVÁNÍ CENY

Zájemce stanoví a zpracuje cenovou nabídku za celé plnění veřejné zakázky dle předložené Výzvy k podání nabídky, přílohy č. 1 (Popis poptávaných prvků) s rozpisem jednotlivých položek dle přílohy č. 2 (Cenová nabídka - krycí list), dle požadavků zadavatele a provedené prohlídky v místě. Cenová nabídka bude uvedena v CZK a v členění: cena bez DPH, sazba DPH, výše DPH a cena včetně DPH.

8. OBCHODNÍ PODMÍNKY VČETNĚ PLATEBNÍCH PODMÍNEK

Způsob vystavení faktury: faktura bude vystavena dodavatelem po skončení realizace předmětu veřejné zakázky po vzájemném odsouhlasení soupisu prací. Doba splatnosti faktury bude stanovena na 30 kalendářních dnů ode dne doručení daňového dokladu zadavateli. Platby budou probíhat výhradně v CZK a rovněž veškeré cenové údaje budou v této měně. Faktura bude vydána v souladu s položkovým rozpočtem. Platby budou vypočteny z cen bez DPH a s DPH.

9. LHŮTA A MÍSTO PODÁNÍ NABÍDEK

Lhůta pro podání nabídek začíná běžet dnem vyhlášení soutěže: **19. dubna 2013 a končí dne 30. dubna 2013 v 11:00 hod.** Nabídky se podávají na podatelnu Městského úřadu v Zákupích, Borská č. p. 5, 471 23 Zákupy osobně nebo poštou na adresu zadavatele. Nabídky budou v řádně uzavřené obálce označené „**Veřejná zakázka – Výměna oken a balkonových sestav ul. Nové Zákupy, č. p. 507 - 509, Zákupy - NEOTVÍRAT**“.

10. POŽADAVKY NA PROKÁZÁNÍ SPLNĚNÍ KVALIFIKACE

Nabídka bude předložena v jednom vyhotovení v písemné formě, v českém jazyce, v nerozebíratelné formě. Prokázat splnění kvalifikace musí uchazeč ve lhůtě pro podání nabídek. Kvalifikaci nesplňuje dodavatel, který neposkytl doklady stanovené zákonem v rozsahu stanoveném zadavatelem nebo poskytl údaje neúplné nebo nepravdivé.

Tento dodavatel může být z veřejné zakázky vyloučen.

PŘEDLOŽENÁ NABÍDKA BUDE OBSAHOVAT NÁSLEDUJÍCÍ:

- a) Popis poptávaných prvků – příloha č. 1
- b) Vyplněná cenová nabídka (krycí list) – příloha č. 2
- c) Podepsaný návrh Smlouvy o dílo s uvedením nabídkové ceny dle přílohy č. 2 (Cenová nabídka - krycí list) v členění bez DPH, sazba DPH, výše DPH a nabídkové ceny včetně DPH a doplnění bodu 3.2, 4.2 a bodu 7.7 této smlouvy.
- d) Doložení profesních kvalifikačních předpokladů dle § 54 Zákona č. 137/2006 Sb., o veřejných zakázkách, ve znění pozdějších předpisů
- živnostenský list
nebo
- výpis z obchodního rejstříku
Výpis nesmí být starší než 90 kalendářních dnů k poslednímu dni, ke kterému má být prokázáno plnění kvalifikace.
Výpis z obchodního rejstříku či jiné evidence musí být doložen v originále nebo úředně ověřené kopii.
- e) Čestné prohlášení o splnění základních kvalifikačních předpokladů zadavatele dle § 53 Zákona č. 137/2006 Sb., o veřejných zakázkách, ve znění pozdějších předpisů
Z obsahu čestného prohlášení musí být zřejmé, že dodavatel splňuje základní kvalifikační předpoklady.
- f) Technické parametry výrobků (součinitel tepelného prostupu), prokázané ES prohlášením o shodě výrobcem s označením CE (s odkazem na konkrétní zkoušky, výpočty), provedené autorizovanou osobou
- g) Doložení dokladu o výrobě otvorových výplní v České republice
- h) Prohlášení o shodě dodávaného kování
- ch) CE osvědčení systému managementu kvality jakosti dle ČSN EN ISO 9001
- i) Přesný výkres systému kotvení (okótování všech rozměrů, tloušťky materiálu), při případném použití systémových kotev přesnou specifikací kotvy tak, aby nemohlo dojít k záměně. Předložený systém kotvení bude předložen odbornému dozoru investora při kontrole prováděných prací.
- j) Technický výkres příčného řezu rámem a křídlem okna (balkonových dveří) s podrobným kótováním a popisem

k) Jmenný seznam kvalifikovaných pracovníků s uvedením data proškolení na provádění montáže použitých systémů a s uvedením délky praxe

l) Reference – provedené zakázky obdobného charakteru (investor, místo a čas realizace, rozpočet v Kč (s DPH)

(DOKLADY PŘEDKLÁDEJTE V UVEDENÉM POŘADÍ)

11. KRITÉRIA HODNOCENÍ NABÍDEK

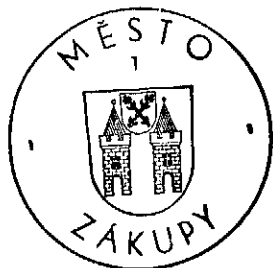
Základním hodnotícím kritériem pro zadání veřejné zakázky je ekonomická výhodnost nabídky.

12. UKONČENÍ ZADÁVACÍHO ŘÍZENÍ

Zadavatel si vyhrazuje právo kdykoliv v průběhu zadávacího řízení toto řízení zrušit nebo odmítnout všechny předložené nabídky a to i bez udání důvodu.

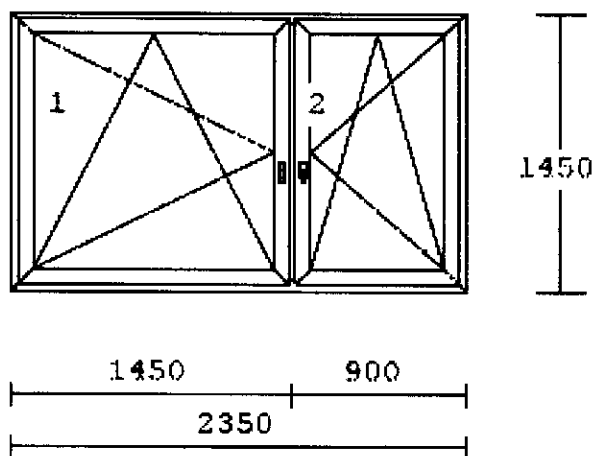


Ing. Radek Lípa
starosta města

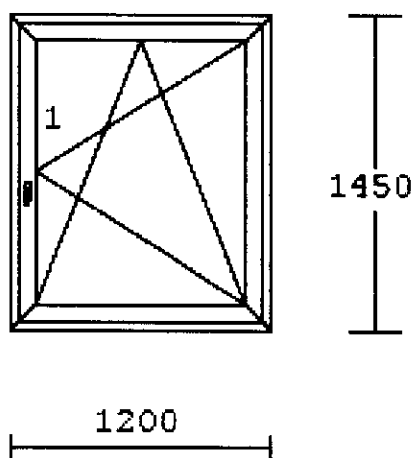


Příloha č. 1 Popis poptávaných prvků

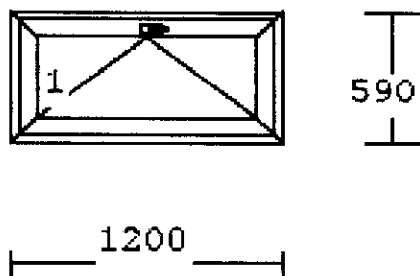
Prvek č. 1: okno - 43ks



Prvek č. 2: okno - 12ks



Prvek č. 3: okno - 21 ks



Udávané rozměry jsou pouze orientační, je nutné přesné zaměření na místě poptávky. Požadujeme zachování původních funkčních prvků (kliky, otvírání oken) - vhodná návštěva objektů.

Příloha č. 2 - Cenová nabídka (krycí list)

ul. Nové Zákupy č. p. 507 -509 , Zákupy

Název firmy		
Sídlo		
Statutární zástupce		
Výrobce profilu		
Plast. prvky	ks /m	cena bez DPH v Kč
Prvek č.1	43 ks	
Prvek č.2	12 ks	
Prvek č.3	21 ks	
Celková cena PVC prvků:		
Parapet vnitřní		
Krytky parapetu		
Překrývací plech 50x30	140 m	
Twinactiv EW 70mm -ext.	511 m	
Twinactiv EW 70mm -int.	511 m	
Jiné doplňky (uvést)		
Doprava		
Demontáž prvků		
Montáž prvků		
Likvidace odpadu		
Zapravení vnitřní		
Zapravení venkovní		
Doba realizace		
Záruka		
CELKOVÁ CENA (bez DPH)		
výše DPH 15%		
CELKOVÁ CENA (s DPH)		
Připomínky:		

Smlouva o dílo
na realizaci akce
**„Výměna oken a balkonových sestav za plastové prvky – ul. Nové Zákupy č. p. 507 - 509,
Zákupy“**

uzavřená podle § 536 a násl. Zákona č. 513/1991 Sb.
dále jen obchodní zákoník

I.
Smluvní strany

- 1.1 Objednatel : **Město Zákupy**
- Zastoupený : Ing. Radkem Lípou – starostou města
Kontaktní osoba : Kouba Pavel, e-mail: kouba.pavel@tiscali.cz, tel. 602 335 488
Telefon, fax : 487 857 171, 487 857 296
Sídlo : Borská č.p. 5
471 23 Zákupy
IČO : 00261114
DIČ : CZ00261114
Bankovní spojení : GE-Money Bank a.s., Česká Lípa
Číslo účtu : 2220824/0600
(dále jen objednatel)
- 1.2 Zhotovitel :
Sídlo :
IČO :
DIČ :
Bankovní spojení :
Číslo účtu :
(dále jen zhotovitel)

II.
Výchozí podklady a údaje

- 2.1 Název stavby: **Výměna oken a balkonových sestav za plastové prvky – ul.
Nové Zákupy č. p. 507 – 509, Zákupy**

Zákupy, ul. Nové Zákupy č. p. 507 - 509

Jedná se o čtyřpodlažní panelový bytový dům. V objektu bude provedena výměna stavebních otvorových výplní jednotlivých bytů a spol. prostor. Budova je součástí městského bytového fondu (celkem 31 BD), ve kterém bude postupně docházet k obměně stavebních otvorových výplní na všech objektech.

III. Předmět plnění

3.1 Zhotovitel se zavazuje objednateli dodat požadované prvky a zajistit realizaci akce „Výměna oken a balkonových sestav za plastové prvky – ul. Nové Zákupy č. p. 507 – 509, Zákupy,“ dle Výzvy k podání nabídky (příloha č. 1, dále jen zadávací dokumentace), položkového rozpočtu (příloha č. 2) a cenové nabídky č.....(příloha č. 3), které jsou nedílnou součástí smlouvy.

Součástí předmětu plnění budou i stavební práce zahrnující demontáž a ekologickou likvidaci původních oken a balkonových dveří, dodávka a montáž nových plastových prvků, dodávka a montáž vnitřních parapetů, zednické začíštění (lišťování).

Kotvení rámu bude provedeno trvale, tak aby neumožňovalo pohyby otvorových výplní. Náskres kotvení je součástí nabídky. Dodavatel zajistí dodržení únosnosti všech prvků. V případě nedodržení požadované únosnosti zajistí dodavatel přepracování stávajícího kotvení.

Provedení montážní spáry (ČSN 73 05 40 – 2):

1. vnější uzávěr: vodotěsná, difuzně otevřená folie
2. vyplnění PUR pěnou
3. vnitřní uzávěr: parotěsná folie

Plastové prvky budou osazeny tak, aby bylo následně možno provést zateplení kompletního ostění. Šíře budoucího izolačního systému je min. 40 mm. Vnější parapety budou zachovány a bude provedeno jejich dotěsnění a napojení na nový systém.

Při vlastní realizaci musí být zachováno a nepoškozeno oplechování balkónů, nesmí být poškozeny dlažby na balkónech, po demontáži dřevěných parketových lišt budou tyto následně opět namontovány.

Bude zachováno původní členění oken, funkčních prvků (kliky, směr otvírání) a vnitřních parapetů.

3.2 Zhotovitel se zavazuje dodat okna v tomto technickém provedení:

3.3 Zhotovitel se zavazuje provést dílo svým jménem a na vlastní zodpovědnost.

3.4 Zhotovitel v rámci předmětu plnění a sjednané ceny zabezpečí veškeré práce, dodávky, služby, výkony, kterých je třeba trvale či dočasně k zahájení, provedení a dokončení předmětu smlouvy.

3.5 Objednatel se zavazuje řádně provedený předmět smlouvy (dílo) bez vad a nedodělků bránících provozu převzít a zaplatit cenu za jeho provedení, sjednanou v bodě 5.1 této smlouvy.

3.6 Zhotovitel se seznámil s připraveností a provedením stavebních otvorů. Zaměření provádí zhotovitel, který garantuje správnost rozměrů vyráběných prvků.

3.7 Zhotovitel souhlasí s realizací doplňků (žaluzie aj.) autorizovanou firmou určenou objednavatelem, bez změny záručních podmínek.

IV. Doba plnění

4.1 Zahájení plnění: 5 – 6/2013

4.2 Ukončení plnění: týdnů od podpisu smlouvy

4.3 Zhotovitel splní svou povinnost provést dílo jeho řádným ukončením a předáním objednateli. Ukončeným dílem pro účely této smlouvy se rozumí dílo, které nebude vykazovat žádné vady a nedodělky bránící provozu a bude schopné bezvadného provozování.

4.4 Zhotovitel se zavazuje do 5-ti dnů od ukončení díla písemně objednateli oznámit, že je dílo řádně ukončeno a připraveno k předání.

4.5 Objednatel se zavazuje do 5-ti dnů od doručení písemného oznámení zhotovitele o ukončení díla dílo převzít s tím, že případné drobné vady a nedodělky nebránící řádnému užívání díla budou zhotovitelem odstraněny v předem dohodnutém termínu.

4.6 Podrobný časový harmonogram prací bude vyhotoven zhotovitelem v termínu do 7 dnů od podpisu smlouvy.

V. Cena

5.1 Cena předmětu díla specifikovaného v čl. III. bodě 3.1 této smlouvy se sjednává jako pevná a činí-**Kč bez DPH**,-**Kč 15% DPH, celkem včetně DPH**- **Kč** (slovy).

Sjednaná cena zahrnuje veškeré práce, dodávky, služby, výkony, kterých je třeba trvale či dočasně k zahájení, provedení, dokončení a zprovoznění předmětu díla včetně nákladů na zařízení staveniště a jeho následnou likvidaci.

5.2 Změna ceny je možná pouze v případech kdy

a) objednatel bude požadovat provedení jiných prací než těch, které jsou uvedeny v zadávací dokumentaci, nebo v jiném zadání.

b) v průběhu stavby dojde ke změnám sazeb daně z přidané hodnoty.

5.3 Veškeré dodatečné stavební práce, změny nebo doplňky nad rámec zadání stavby, musí být vždy před jejich realizací písemně odsouhlaseny objednatelem.

5.4 Zhotovitel je povinen objednatelem požadované dodatečné stavební práce provést, objednatel dodatečné stavební práce uhradí odděleně nebo v rámci rozšíření předmětu plnění (díla) této smlouvy.

5.5 Zhotovitel je povinen provést na základě požadavku objednatele informativní ocenění požadovaných dodatečných stavebních prací, a to ještě před jejich realizací, a následně do 15-ti dnů po jejich realizaci předložit objednateli formou „Změnového listu“ jejich konečné ocenění.

5.6 Na tzv. méněpráce je zhotovitel rovněž povinen zpracovat „Změnový list“ s tím, že méněpráce budou oceněny podle dodavatelského položkového rozpočtu a o takto oceněné méněpráce bude snížena dohodnutá cena díla. Méněpráce budou oceněny podle dodavatelského položkového rozpočtu a o takto oceněné méněpráce bude snížena nejvýše přípustná cena díla uvedená v čl. V bod 5.1 této smlouvy.

VI. Platební podmínky

6.1 Objednatel prohlašuje, že má zajištěny finanční prostředky na úhradu veškerých prací a dodávek dle této smlouvy.

6.2 Faktura bude vystavena dodavatelem po skončení realizace předmětu veřejné zakázky po vzájemném odsouhlasení soupisu prací. Doba splatnosti faktury bude stanovena na 30 kalendářních dnů ode dne doručení daňového dokladu zadavateli. Platby budou probíhat výhradně v CZK a rovněž veškeré cenové údaje budou v této měně. Faktura bude vydána v souladu s položkovým rozpočtem. Platby budou vypočteny z cen bez DPH a s DPH.

6.3 Při nedodržení termínu úhrady může zhotovitel požadovat úrok z prodlení ve výši 0,1 % z neuhrazené částky za každý den z prodlení.

6.4 Při nedodržení termínu zhotovení dle článku IV. odstavce 4.2 této smlouvy se zhotovitel zavazuje uhradit smluvní pokutu ve výši 0,1 % z celkové ceny díla za každý i započatý den prodlení.

6.5 Zhotovitel prohlašuje, že má uzavřenou smlouvu o pojištění odpovědnosti za škody způsobené svou činností a to jak objednateli i třetí osobě.

VII. Odpovědnost za vady

7.1 Zhotovitel zodpovídá za to, že předmět této smlouvy je zhotovený podle podmínek smlouvy, a že bude mít vlastnosti dohodnuté v této smlouvě.

7.2 Zhotovitel zodpovídá za vady, které má dílo v době jeho odevzdání objednateli.

7.3 Drobné vady a nedodělky, nebránící provozu budou sepsány v zápise o předání a převzetí díla bude objednatelem stanoven přiměřený termín k jejich odstranění. Pokud zhotovitel tento termín nedodrží, bere se stavba jako nepředaná a zhotoviteli z toho plynou všechny smluvní pokuty dle článku VI. odstavce 6.4 této smlouvy.

7.4 Zhotovitel přijímá závazek, že dílo bude po celou záruční dobu bezvadně způsobilé pro jeho obvyklé užívání, bude mít po záruční době obvyklé vlastnosti a bude po záruční době vyhovovat všem právním předpisům včetně ČSN, které se na dílo vztahují ke dni započetí běhu záruční doby.

7.5 Na předaný předmět díla poskytuje zhotovitel objednateli záruku na jakost díla. Záruční doba ve smyslu ustanovení § 429 obchodního zákoníku se stanovuje na 60 měsíců.

7.6 Záruční doba začíná plynout ode dne převzetí ukončeného díla objednatelem bez jakýchkoliv vad a nedodělků.

7.7 Záruční lhůty na reklamovanou část díla se prodlužují o dobu počínající dnem uplatnění reklamace a končí dnem odstranění vady zhotovitelem. Objednatel se zavazuje dodržovat návod k obsluze a údržbě plastových oken a dveří.

Případné záruční opravy bude objednatel uplatňovat e-mailem
nebo písemnou formou na adrese –

7.8 Reklamace vad musí být oznámena písemně a zhotovitel je povinen odstranit vytknuté vady do 5 dní od doručení tohoto oznámení. Pokud vada díla znemožňuje provozování předmětu díla, má objednatel právo odstranit vadu díla sám, nebo ji nechat odstranit na náklady zhotovitele.

7.9 V případě, že zhotovitel včas nezahájí odstranění vad dle bodu 7.8 smlouvy, bude na tento nedostatek písemně upozorněn a nezjedná-li nápravu do 3 kalendářních dnů od doručení tohoto upozornění, má objednatel právo zajistit odstranění vad na náklady zhotovitele.

7.10 Uplatněním nároků z vad díla nejsou dotčeny nároky objednatele na náhradu škody a smluvní pokuty.

7.11 Případnou reklamaci vady díla, pokud tak objednatel neučiní sám, uplatní bezodkladně po jejím zjištění budoucí provozovatel, kterého k tomu objednatel zplnomocní.

7.12 V případě výskytu havarijní závady v záruční době se zhotovitel zavazuje závadu odstranit do 48 hod od prokazatelně doručené výzvy.

7.13 První seřízení a promazání oken provede zhotovitel na vyzvání. Zhotovitel prokazatelně zaškolí uživatele v seřizování a údržbě oken (bezúplatně). Případná potřeba dalšího seřízení u nefunkčních oken bude řešena individuálně formou uplatnění záruky.

7.14 V případě, že zhotovitel nedodrží ustanovení uvedené v bodě 7.12 je povinen uhradit objednateli smluvní pokutu ve výši 0,1% z ceny celkového díla bez DPH, za každý započatý týden od data vyzvání k provedení údržby.

7.15 Zhotovitel zajišťuje pozáruční servis na veškerá okna, jejichž montáž realizoval, i související práce a poskytuje záruku plných pět let.

7.16 V případě, že zhotovitel nedodrží ustanovení uvedené v bodě 7. 13 je povinen uhradit objednateli smluvní pokutu ve výši 0,05% z ceny celkového díla bez DPH, za každý započatý týden od data uvedeného v bodě 7. 13.

VIII.

Plnění závazku zhotovitele

8.1 Zhotovitel svým podpisem stvrzuje, že se seznámil se stávajícím stavem bytových domů, které budou předmětem díla. Zhotovitel má povinnost zjistit před započátkem provádění díla případné překážky, které by mohly znemožnit provedení díla dle požadavku objednatele. Zjistí-li zhotovitel takovéto překážky je povinen na ně objednatele upozornit.

8.2 Zhotovitel svým podpisem stvrzuje a prohlašuje, že se znalostí technického stavu budovy, se znalostí zadávacích požadavků zadavatele, rozpočtu prací a dodávek, jakož i na základě svých vlastních odborných znalostí a zkušeností v oboru provádění staveb a jejich změn, určil celkovou cenu za řádné provedení díla na základě závazného a úplného rozpočtu prací a dodávek.

8.3 Zhotovitel je povinen v průběhu provádění díla provádět průběžnou kontrolu Zadávací dokumentace a Položkového rozpočtu. V případě, že Zadávací dokumentace nebo Položkový rozpočet obsahuje chyby a neúplnosti výměr, na které zhotovitel neupozornil objednavatele při podání Cenové nabídky, je zhotovitel povinen na vlastní náklad, bez navýšení ceny díla sjednané v čl. V. Smlouvy o dílo, provést ve lhůtě stanovené v čl. IV této smlouvy veškeré stavební práce a jiné plnění potřebné k řádnému provedení díla a to i v případě, že nebyly zahrnuty do Cenové nabídky nebo Položkového rozpočtu vyhotovené zhotovitelem.

8.4 Zhotovitel se zavazuje 1x týdně konzultovat s objednatelem postup prací.

8.5 Zhotovitel se zavazuje provádět dílo, které je předmětem této smlouvy včas a řádně, v souladu s ustanoveními právního řádu, příslušných ČSN, oborových norem a předpisů. Pokud by zhotovitel nedodržel a nerespektoval platné předpisy a normy i přes upozornění objednatele, je toto jednání oprávněným důvodem pro jednostranné odstoupení od smlouvy ze strany objednatele.

8.6 Objednatel je oprávněn kontrolovat provádění díla a zajišťovat na stavbě občasný technický dozor a v jeho průběhu zejména sledovat, zda práce jsou prováděny podle předané zadávací dokumentace, podle smluvních podmínek, technických norem a jiných právních předpisů a v souladu s rozhodnutími veřejnoprávních orgánů. Za tím účelem má přístup na staveniště. Na nedostatky zjištěné v průběhu prací upozorní neprodleně a požádá o odstranění vad. Jestliže zhotovitel díla takovéto vady neodstraní v určené době a vadný postup zhotovitele by vedl nepochybně k podstatnému porušení smlouvy, je objednatel oprávněn od smlouvy odstoupit.

8.7 Likvidaci a úklid staveniště ukončí zhotovitel do 3 kalendářních dnů ode dne ukončení díla a protokolárně je předá zástupci objednatele.

8.8 Žádnou stavební činností zhotovitele nesmí dojít k nadměrnému znečištění ovzduší, okolí stavby a veřejných komunikací. Zhotovitel na svůj náklad neprodleně vyčistí zasažené prostory.

8.9 Žádnou stavební činností zhotovitele nesmí dojít ke škodám na cizím majetku. Jakékoliv případné škody je zhotovitel povinen odstranit na své náklady nebo po dohodě s postiženým jemu uhradit. Zhotovitel odpovídá objednateli nebo třetí osobě za škodu způsobenou svojí činností při plnění předmětu díla této smlouvy.

8.10 Zhotovitel zodpovídá za čistotu a pořádek na staveništi. Zhotovitel odstraní na vlastní náklady odpady, které jsou výsledkem jeho činnosti do 3 kalendářních dnů v průběhu provádění díla.

IX. Předání a převzetí

- 9.1 O předání a převzetí díla bude vždy sepsán písemný protokol, který pořizuje objednatel ve spolupráci se zhotovitelem stavby.
- 9.2 Zhotovitel připraví před zahájením přejímacího řízení nezbytné doklady, zejména:
- atesty o použitých materiálech
 - doklad o uložení odpadu v souladu se zákonem č. 185/2001 Sb., ve znění pozdějších předpisů (§79)
 - prohlášení o shodě na použité stavební výrobky podle § 13 zák. č. 22/1997 Sb. a nařízení vlády č. 163/2002 Sb., kterým se stanoví technické požadavky na stavební výrobky
- 9.3 Objednatel si vyhrazuje právo nepřevzít dílo, které neodpovídá ustanovením zákona č. 22/1997 Sb., norem ČSN, ostatních předpisů a obvyklé kvalitě. Objednatel si vyhrazuje právo nepřevzít dílo i v případě, nebyly-li mu zhotovitelem předloženy při předání díla všechny nezbytné doklady dle bodu 9.2.
- 9.4 Vlastník budovy nabývá vlastnické právo k veškerým výrobkům, věcem, stavebním materiálům a stavebním hmotám opatřeným zhotovitelem k řádnému provedení díla okamžikem jejich spojení s budovou.
- 9.5 Zhotovitel nese nebezpečí nahodilého zničení, ztráty, poškození nebo zhodnocení předmětu díla, jeho jednotlivých částí, jakož i jednotlivých výrobků, stavebních materiálů a stavebních hmot, které zhotovitel opatřil k provedení díla bez ohledu na to, zda již byly použity k provedení díla (např. jejich zabudování do obvodových plášťů budovy či jiným způsobem spojeny s budovou) nebo zda teprve budou použity k provedení díla a bez ohledu na to, z jakých příčin k nim došlo, až do okamžiku předání ukončeného díla objednateli.

X. Ostatní ujednání

- 10.1 Technický dozor je oprávněn dát pracovníkům zhotovitele příkaz přerušit práci, pokud odpovědný orgán zhotovitele není dosažitelný a je-li ohrožena bezpečnost prováděné stavby, život nebo zdraví pracujících na stavbě nebo hrozí-li jiné vážné hospodářské škody. Technický dozor však není oprávněn zasahovat do hospodářské činnosti zhotovitele.
- 10.2 Zhotovitel je povinen zabezpečit účast svých pracovníků na prověřování svých dodávek a prací, které provádí technický dozor a činit neprodleně opatření k odstranění vytknutých závad.
- 10.3 Smluvní strany se dohodly, že lze započítat vzájemné pohledávky.
- 10.4 Vlastníkem zhotovovaného díla je objednatel. Nebezpečí škody na něm až do jeho řádného ukončení a předání objednateli nese zhotovitel.
- 10.5 Vznikne-li zhotoviteli nárok na náhradu škody, uhradí se škoda skutečná bez ušlého zisku.

10.6 Smluvní strany prohlašují, že skutečnosti uvedené v této smlouvě nepovažují za obchodní tajemství ve smyslu § 17 obchodního zákoníku a udělují svolení k jejich zpřístupnění ve smyslu zák.č. 106/1999 Sb. a zveřejnění bez ustanovení jakýchkoliv dalších podmínek.

10.7 Zhotovitel musí dodržovat platné předpisy související s bezpečností práce.

10.8 Zhotovitel zodpovídá za řádné a bezpečné uskladnění dodaných výrobků, pro tyto účely zajistí objednatel uzamykatelnou místnost a dále zajistí přístupovou cestu k místu montáže. Objednatel zajistí přístup na stavbu v termínech dle harmonogramu a zajištění montážního prostoru uvnitř místnosti 1 – 2 m od obvodového zdiva příček.

10.9 Montážním pracím bude zhotoviteli poskytnuta elektrická energie bez úhrady.

XI.

Odstoupení od smlouvy

11.1 Od smlouvy může kterákoli strana odstoupit, pokud dojde k podstatnému porušení smluvních povinností druhou smluvní stranou. Účinky odstoupení od smlouvy nastanou dnem, kdy bude písemné odstoupení strany odstupující doručeno druhé smluvní straně. Smluvní strany mohou ukončit smlouvu na základě vzájemného ujednání.

11.2 Smluvní strany se dohodly, že za podstatné porušení smluvních povinností ve smyslu § 344 a násl. obchodního zákoníku lze pokládat zejména:

- prodlení objednatele s úhradou splatných faktur o více než 30 dnů ode dne splatnosti,
- prodlení zhotovitele s provedením díla o více než 30 kalendářních dnů,
- nekvalitní provádění prací, na které byl zhotovitel opakovaně objednatelem upozorněn zápisem ve stavebním deníku,
- smluvní strany jsou bez ohledu na jiná ustanovení této smlouvy oprávněny od smlouvy bez dalšího odstoupit v případě, že insolvenční soud rozhodl o úpadku zhotovitele, popř. objednavatele.

11.3 V případě odstoupení od smlouvy je zhotovitel povinen předat objednateli nedokončené dílo ve stavu ke dni odstoupení od smlouvy a objednatel je povinen uhradit zhotoviteli veškeré účelně vynaložené náklady na zhotovení díla dle této smlouvy. Oznámení o odstoupení od smlouvy doručí odstupující strana druhé smluvní straně formou doporučeného dopisu. Účinky odstoupení nastávají okamžikem doručení.

XII.

Závěrečná ujednání

12.1 Tuto smlouvu lze změnit nebo zrušit pouze výslovným oboustranně potvrzeným smluvním ujednáním, podepsaným oprávněnými zástupci obou stran.

12.2 Tato smlouva je vyhotovena ve dvou vyhotoveních, z nichž každá ze smluvních stran obdrží po jednom vyhotovení.

12.3 Tato smlouva nabývá účinnosti podpisem obou smluvních stran.

12.4 Pokud není v této smlouvě ujednáno jinak, řídí se právní poměry z ní vyplývající a vznikající obchodním zákoníkem.

12.5 Zastupitelstvo města Zákupy tuto smlouvu o dílo schválilo na svém zasedání dne xx. x. 2013 pod usn. č. xx/2013.

12.6 Nedílnou součástí této smlouvy jsou:

příloha č. 1: Výzva k podání nabídky ze dne 19. 4. 2013, VZ/5/2013 – zadávací dokumentace

příloha č. 2: Položkový rozpočet

příloha č. 3: Cenová nabídka č.

příloha č. 4: Montážní předpis pro montáž výrobků

příloha č. 5: Certifikát na okna

příloha č. 6: Plná moc

11.7 Tato smlouva byla sepsána podle vážné a svobodné vůle obou jejích účastníků, nikoliv v tísní a účastníci po jejím přečtení prohlašují, že text smlouvy této jejich vůli doslovně odpovídá a na důkaz toho připojují dnešního dne pod její písemné vyhotovení své podpisy.

V Zákupích dne2013

V Zákupích dne2013

Za objednatele:

Za zhotovitele:

.....
Ing. Radek Lípa, starosta města Zákupy

.....