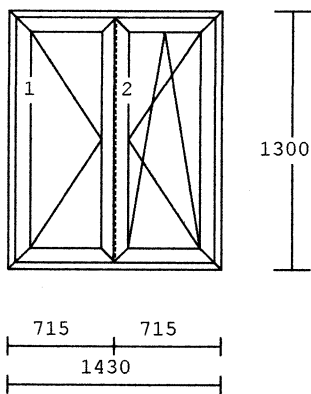


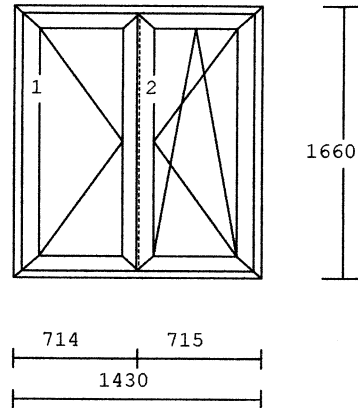
# Příloha č. 1

# Popis poptávaných prvků

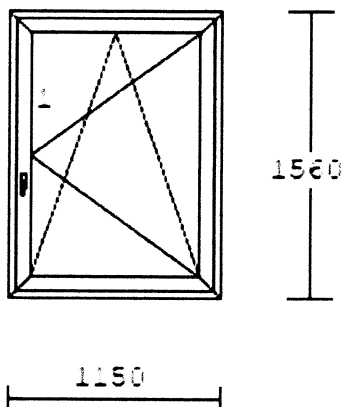
**Prvek č. 1: okno - 94 ks**



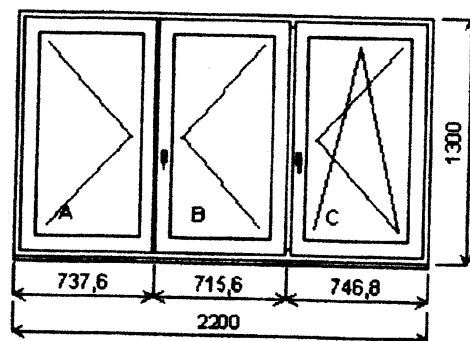
**Prvek č. 2: okno - 36 ks**



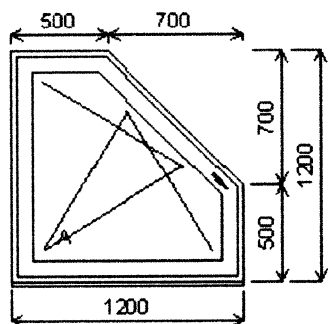
**Prvek č. 3: okno - 64 ks**



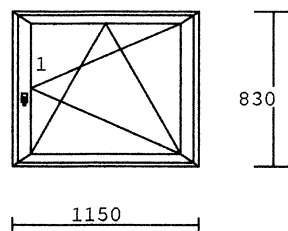
**Prvek č. 4: okno - 42 ks**



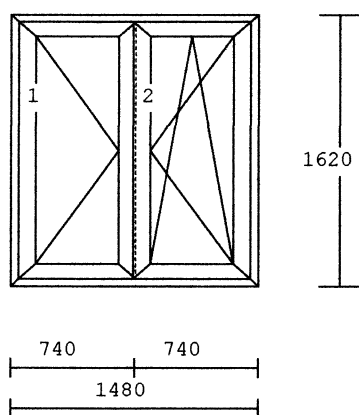
**Prvek č. 5: okno – 18 ks**



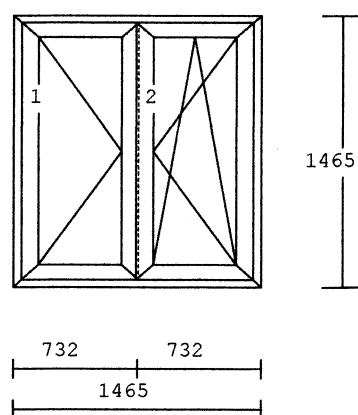
**Prvek č. 6: okno - 4 ks**



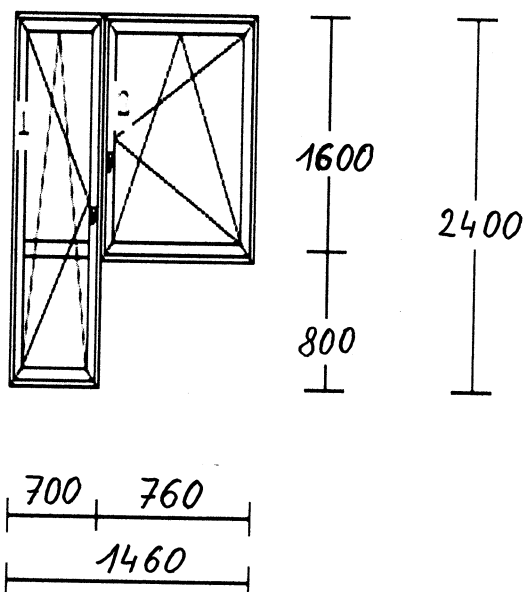
**Prvek č. 7: okno – 80 ks**



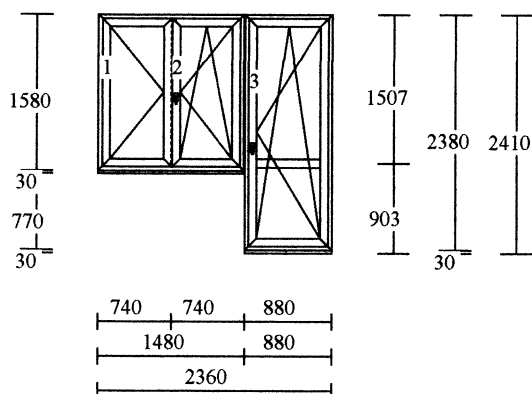
**Prvek č. 8: okno – 6 ks**



**Prvek č. 9: balk. sestava - 8 ks**



**Prvek č. 10: balkonová sestava – 33 ks**



Prvky č.1 až 6 jsou na domech č.p.327, 328, 329, 330, 331, 332 ,333 a 334. Jedná se o zateplené objekty. Prvky č. 7 až 10 jsou na domech č.p. 339, 340, 341 a 342. Tyto objekty nejsou zateplené.

Udávané rozměry jsou pouze orientační, je nutné přesné zaměření na místě poptávky. Požadujeme zachování původních funkčních prvků (kliky, otvírání oken) - vhodná návštěva objektů.