

# MĚSTO ZÁKUPY

IČO 00261114, DIČ CZ 00261114  
Telefon: 487 857 171, Fax: 487 857 296

## MĚSTO ZÁKUPY

Borská č. p. 5, 471 23 Zákupy

NAŠE ZN: VZ/ 4/2014

VYŘIZUJE: Bc. Zdeňka Kadlecová

TEL: 487 827 771

DATUM: 25. 3. 2014

## VÝZVA K PODÁNÍ NABÍDKY

pro veřejnou zakázku malého rozsahu na stavební práce. Nejedná se o zadávací řízení dle Zákona č. 137/2006 Sb., o veřejných zakázkách, ve znění pozdějších předpisů.

**Výměna oken a balkonových sestav za plastové prvky – ul. Školní č. p. 339 – 342 a č. p. 333 - 334, Gagarinova č. p. 327 - 332 , Zákupy**

### 1. IDENTIFIKAČNÍ ÚDAJE VEŘEJNÉHO ZADAVATELE

#### 1.1. Zadavatel

Město Zákupy

Borská č. p. 5

471 23 Zákupy

zastoupené: Ing. Radkem Lípou, starostou města

IČ: 00261114, DIČ CZ 00261114

#### 1.2. Kontaktní adresa

Městský úřad Zákupy

Borská č. p. 5

PSČ 471 23 Zákupy

Kontaktní osoba pro zakázku:

RK Kouba tel. č.: 602 335 488

### 2. INFORMACE O DRUHU A PŘEDMĚTU VEŘEJNÉ ZAKÁZKY

Předmětem veřejné zakázky je výměna stávajících stavebních výplní určených bytů a společných prostor za plastové prvky.

### 3. POPIS PŘEDMĚTU VEŘEJNÉ ZAKÁZKY

**Zákupy, Školní č. p. 339 – 342**

Jedná se o 2 čtyřpodlažní bytové domy. V každém domě jsou 2 vchody a celkem 48 bytů. V objektech bude provedena výměna stavebních otvorových výplní jednotlivých bytů a společných prostor (schodiště). Budovy jsou součástí městského bytového fondu (celkem 31 BD), ve kterém bude postupně docházet k obměně stavebních otvorových výplní na všech objektech.

**Zákupy, Školní č. p. 333 – 334**

Jedná se o třípodlažní zateplený bytový dům. V domě jsou 2 vchody a celkem 13 bytů. V objektu bude provedena výměna stavebních otvorových výplní jednotlivých bytů a společných prostor (schodiště).

### **Zákupy, Gagarinova č. p. 327 - 332**

Jedná se celkem o 3 třípodlažní, zateplené, bytové domy. V každém domě jsou 2 vchody a celkem 36 bytů. V objektech bude provedena výměna stavebních otvorových výplní jednotlivých bytů a společných prostor (schodiště).

### **Požadovaný rozsah prací**

- demontáž, odvoz a ekologická likvidace stávajících otvorových výplní
- výměna původních oken a balkonových sestav za nové plastové prvky
- provedení stavebních úprav po vybourání a osazení původních prvků

### **4. POŽADOVANÉ PARAMETRY STAVEBNÍCH OTVOROVÝCH VÝPLNÍ**

- výztuhy ráků a křidel budou provedeny jako ocelovo-zinkové profily, zajišťující tuhost v příčném směru
- výztuž ráků otvorových výplní min.  $\geq 1.5$
- výztuž křidel otvorových výplní min.  $\geq 2.0$
- minimálně 5-komorový profil (rám, křídla, dveře)
- plastový profil třídy „A“ (min. tloušťka 2.8 mm) - dle ČSN EN 12608
- šířka (stavební hloubka) plastového profilu min. 70 mm
- osazovací (podkladní) profil – min. 5 komorový
- distanční rámečky plastové („teplé“)
- těsnění min. *dvojstupňové*, černá barva
- kování – celoobvodové, 4-polohová klika, mikroventilace, min. 2 bezpečnostní body, musí být vybaveno pojistkou proti možnosti současného otevření a vyklopení křídla
- součinitel tepelného prostupu tepla rámu a křidel  $U_f \leq 1,2 \text{ W/m}^2\text{K}$
- součinitel tepelného prostupu  $U_w \leq 1,2 \text{ W/m}^2\text{K}$  (celé okno) – požadovaná hodnota bude doložena zkouškou měřením, dle ČSN EN ISO 12 567-1, nebo výpočtem ( ČSN 14 351-2). Nedoložení opravňuje zadavatele k vyřazení nabídky
- parapet vnitřní – min. šíře 200, 300 mm dle přílohy č. 1 (požadujeme zachování stávajících rozměrů), osazení parapetními koncovkami, barva bílá
- parapet vnější – tažený hliníkový plech, min. šíře 250 mm, barva bílá
- orientační popis poptávaných prvků – viz **příloha č. 1**

### **Požadavek na rosný bod:**

- Nejnižší povrchová teplota (rosný bod) – při relativní vlhkosti  $< 60\%$  nesmí docházet ke kondenzaci vodní páry na vnitřním povrchu. Výrobek bude splňovat požadavky ČSN 730540-2 + Z1 z roku 2012 včetně splnění podmínky dle přílohy D normy

### **5. PODROBNÝ ROZSAH PRACÍ**

- plastové prvky budou osazeny tak, aby bylo následně možno provést zateplení kompletního ostění. Šíře budoucího izolačního systému je min. 40 mm. Vnější parapety budou zachovány a bude provedeno jejich dotěsnění a napojení na nový systém
- u zateplených objektů bude provedena výměna vnějších a vnitřních parapetů. Prvky budou napojeny na stávající systém
- kotvení ráků bude provedeno tak, aby bylo trvalé a neumožňovalo případné pohyby otvorových výplní. Návrh kotvení s přesnou specifikací bude součástí nabídky. Dodavatel zajistí dodržení únosnosti všech prvků. V případě nedodržení požadované únosnosti, zajistí dodavatel přepracování stávajícího kotvení dle potřeby.

### **Provedení přípojovací montážní spáry:**

1. vnější uzávěr: vodotěsná, difúzně otevřená folie
2. vyplnění PUR pěnou
3. vnitřní uzávěr: parotěsná folie

Vlastnosti přípojovací spáry a zabudování otvorových výplní budou v souladu s požadavky ČSN 730 542–2 v platném znění a TNI 74 6077.

**Zhotovitel předloží podmínky montáže a technologický postup montáže doporučeným výrobcem.**

U vítězné firmy provede zadavatel v průběhu realizace destrukční zkoušku řezáním náhodně vybraného okna a porovnání jeho vlastností se zadáním. Náklady spojené s novým oknem je dodavatel povinen zahrnout do celkové nabídnuté ceny. V případě zjištění nesrovnalostí bude zhotovitel sankcionován částkou 200 000,- Kč a je povinen uvést celou dodávku do souladu se zadávacími podmínkami výběrového řízení, bez nároku na úhradu finančních ztrát s tímto spojených. Sankce plynoucí ze smlouvy za pozdní dodání atd. jsou těmito postihy nepozměněny a platí v plném rozsahu. Pro případ neshody má zadavatel právo odstoupit od smlouvy bez náhrady veškerých vynaložených nákladů.

## **6. DOBA A MÍSTO PLNĚNÍ ZAKÁZKY**

Termín zahájení díla je stanoven na 5 - 8/2014.

Termín dokončení díla je stanoven na max. 10 týdnů od podpisu smlouvy

- uchazeč upřesní termín v příloze č. 2 – Cenová nabídka (krycí list)

Místem plnění bude Školní ul. č. p. 333 - 334, č. p. 339 - 342, a Gagarinova ul. č. p. 327 – 332, Zákupy.

## **7. ZPŮSOB ZPRACOVÁNÍ CENY**

Zájemce stanoví a zpracuje cenovou nabídku za celé plnění veřejné zakázky dle předložené Výzvy k podání nabídky, přílohy č. 1 (Popis popotávaných prvků) s rozpisem jednotlivých položek dle přílohy č. 2 (Cenová nabídka - krycí list), dle požadavků zadavatele a **provedené prohlídky v místě**. Cenová nabídka bude uvedena v CZK a v členění: cena bez DPH, sazba DPH, výše DPH a cena včetně DPH.

## **8. OBCHODNÍ PODMÍNKY VČETNĚ PLATEBNÍCH PODMÍNEK**

Způsob vystavení faktury: faktura bude vystavena dodavatelem po skončení realizace předmětu veřejné zakázky po vzájemném odsouhlasení soupisu prací. Doba splatnosti faktury bude stanovena na 30 kalendářních dnů ode dne doručení daňového dokladu zadavateli. Platby budou probíhat výhradně v CZK a rovněž veškeré cenové údaje budou v této měně. Faktura bude vydána v souladu s položkovým rozpočtem. Platby budou vypočteny z cen bez DPH a s DPH.

## **9. LHŮTA A MÍSTO PODÁNÍ NABÍDEK**

Lhůta pro podání nabídek začíná běžet dnem vyhlášení soutěže: **25. března 2014 a končí dne 7. dubna 2014 v 10:00 hod.** Nabídky se podávají na podatelnu Městského úřadu v Zákupích, Borská č. p. 5, 471 23 Zákupy osobně nebo poštou na adresu zadavatele. Nabídky budou v řádně uzavřené obálce označené „**Veřejná zakázka - Výměna oken a balkonových sestav za plastové prvky – ul. Školní č. p. 339 – 342 a č. p. 333 - 334, Gagarinova č. p. 327 - 332 , Zákupy - NEOTVÍRAT**“.

## **10. POŽADAVKY NA PROKÁZÁNÍ SPLNĚNÍ KVALIFIKACE**

Nabídka bude předložena v jednom vyhotovení v písemné formě, v českém jazyce, v nerozebíratelné formě. Prokázat splnění kvalifikace musí uchazeč ve lhůtě pro podání nabídek. Kvalifikaci nesplňuje dodavatel, který neposkytl doklady stanovené zákonem v rozsahu stanoveném zadavatelem nebo poskytl údaje neúplné nebo nepravdivé.

Tento dodavatel může být z veřejné zakázky vyloučen.

### **PŘEDLOŽENÁ NABÍDKA BUDE OBSAHOVAT NÁSLEDUJÍCÍ:**

a) Technické parametry popotávaných prvků (viz příloha č. 1 Popis popotávaných prvků)

b) Vyplněná cenová nabídka (krycí list) – příloha č. 2

c) Podepsaný návrh Smlouvy o dílo s uvedením nabídkové ceny dle přílohy č. 2 (Cenová nabídka - krycí list) v členění bez DPH, sazba DPH, výše DPH a nabídkové ceny včetně DPH a doplnění bodu 3.2, 4.2 a bodu 7.5, 7.7, 7.15 této smlouvy.

d) Doložení profesních kvalifikačních předpokladů

- výpis z obchodního rejstříku, pokud je v něm zapsán, či výpis z jiné obdobné evidence, pokud je v ní zapsán, shodně jak je uvedeno v § 54 písm. a) zák. č. 137/2006 Sb. o veřejných zakázkách,

- doklad o oprávnění k podnikání podle zvláštních předpisů v rozsahu odpovídající předmětu veřejné zakázky, zejména doklad prokazující příslušné živnostenské oprávnění či licenci, obdobně jak je uvedeno v § 54 písm. b) zákona č. 137/2006 Sb., o veřejných zakázkách,  
**Tyto doklady budou předloženy v prosté kopii.**

e) Čestné prohlášení o splnění základních kvalifikačních kritérií obdobně jak je uvedeno v § 53, odst. 1 zákona č. 137/2006 Sb., o veřejných zakázkách.

**Toto čestné prohlášení bude předloženo v originále, podepsané oprávněnou osobou.**

f) Pojištění zhotovitele z odpovědnosti za škodu činností a ze vztahu

g) Technické parametry výrobků, prokázané ES prohlášením o shodě výrobcem s označením CE (s odkazem na konkrétní zkoušky, výpočty), provedené autorizovanou osobou

h) Prohlášení o shodě dodávaného kování

ch) CE osvědčení systému managementu kvality jakosti dle ČSN EN ISO 9001

i) Přesný výkres systému kotvení (okótování všech rozměrů, tloušťky materiálu), při případném použití systémových kotev přesnou specifikaci kotvy tak, aby nemohlo dojít k záměně. Předložený systém kotvení bude předložen odbornému dozoru investora při kontrole prováděných prací.

j) Technický výkres příčného řezu rámem a křídlem okna (balkonových dveří) s podrobným kótováním a popisem

k) Jmenný seznam kvalifikovaných pracovníků s uvedením data proškolení na provádění montáže použitých systémů a s uvedením délky praxe

l) Reference – seznam minimálně 3 provedených zakázek obdobného charakteru v uplynulých 3 letech. Uchazeč uvede název zakázky, její cenu včetně DPH, identifikaci objednatele a osoby objednatele, u níž je možné údaje ověřit.

m) Závazné prohlášení – souhlas s uveřejněním základních údajů o svojí nabídce a se zveřejněním celého znění smlouvy včetně všech případných dodatků

n) Smlouva se subdodavatelem – v případě, že uchazeč využije k prokázání splnění určitého oprávnění k podnikání subdodavatele, bude součástí nabídky uchazeče zároveň smlouva uzavřená s takovým subdodavatelem, z níž bude vyplývat závazek subdodavatele k poskytnutí plnění předmětu zakázky alespoň v rozsahu, v jakém subdodavatel prokazuje splnění kvalifikace. Smlouva se subdodavatelem bude v nabídce uvedena v originále a bude podepsána osobami oprávněnými jednat jménem/za uchazeče obou smluvních stran.

**(DOKLADY PŘEDKLÁDEJTE V UVEDENÉM POŘADÍ)**

## 11. KRITÉRIA HODNOCENÍ NABÍDEK

Základním hodnotícím kritériem pro zadání veřejné zakázky je výhodnost nabídky pro zadavatele.

## 12. UKONČENÍ ZADÁVACÍHO ŘÍZENÍ

Zadavatel si vyhrazuje právo kdykoliv v průběhu zadávacího řízení toto řízení zrušit nebo odmítnout všechny předložené nabídky a to i bez udání důvodu.

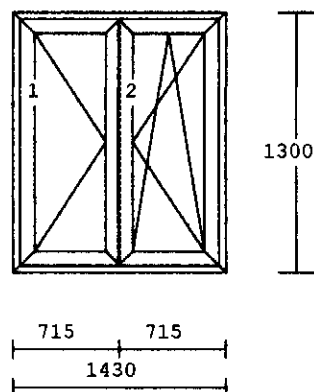
Ing. Radek Lípa  
starosta města



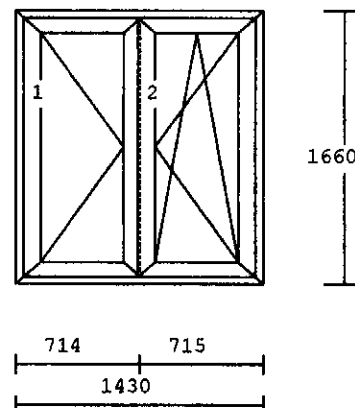
## Příloha č. 1

## Popis poptávaných prvků

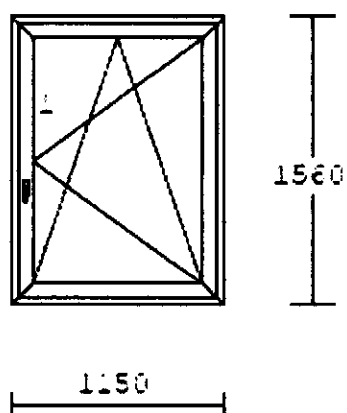
**Prvek č. 1: okno - 94 ks**



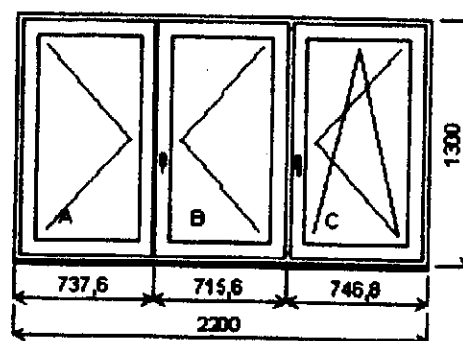
**Prvek č. 2: okno - 36 ks**



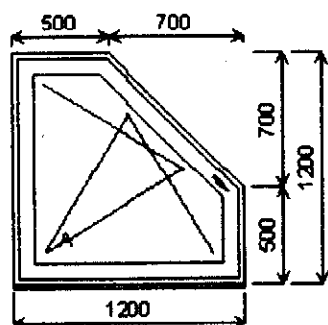
**Prvek č. 3: okno - 64 ks**



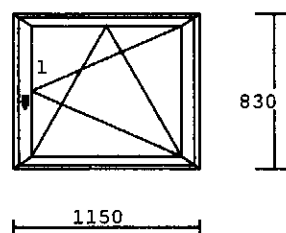
**Prvek č. 4: okno - 42 ks**



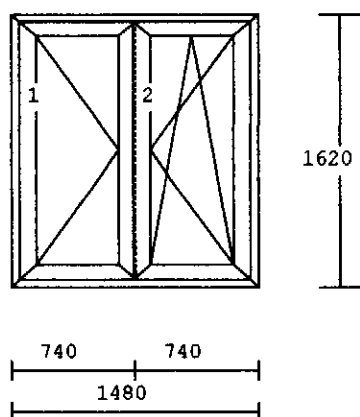
**Prvek č. 5: okno – 18 ks**



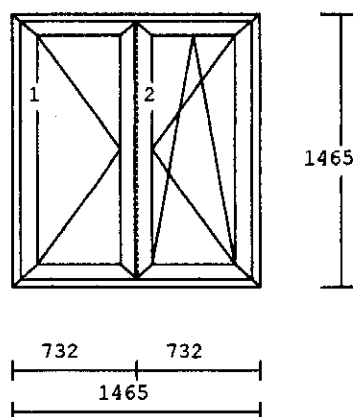
**Prvek č. 6: okno - 4 ks**



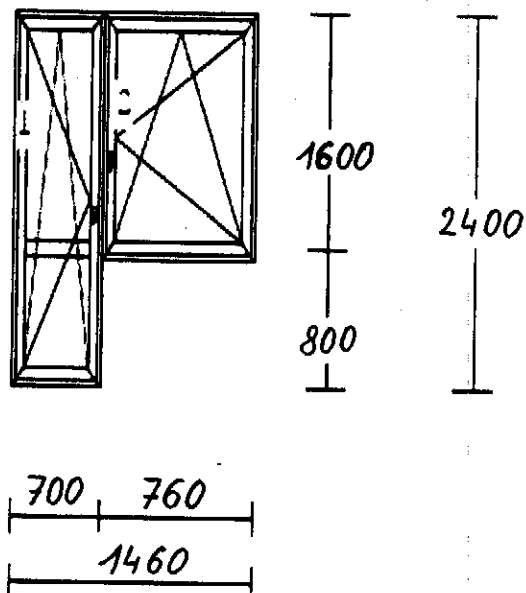
**Prvek č. 7: okno – 80 ks**



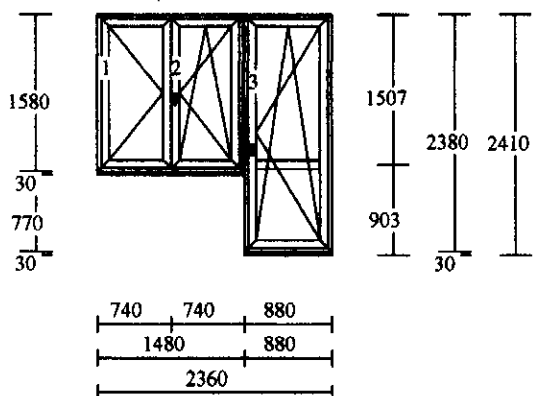
**Prvek č. 8: okno – 6 ks**



**Prvek č. 9: balk. sestava - 8 ks**



**Prvek č. 10: balkonová sestava - 33 ks**



Prvky č.1 až 6 jsou na domech č.p.327, 328, 329, 330, 331, 332 ,333 a 334. Jedná se o zateplené objekty. Prvky č. 7 až 10 jsou na domech č.p. 339, 340, 341 a 342. Tyto objekty nejsou zateplené.

Udávané rozměry jsou pouze orientační, je nutné přesné zaměření na místě poptávky. Požadujeme zachování původních funkčních prvků (kliky, otvírání oken) - vhodná návštěva objektů.

## Příloha č. 2- Cenová nabídka (krycí list)

ul. Školní č. p. 339 - 342, č. p. 333 - 334, Gagarinova č. p. 327 - 332, Zákupy

Název firmy		
Sídlo		
Statutární zástupce		
Výrobce profilu		
Místo výroby		
<b>Plast. prvky - viz příloha č. 1</b>	<b>ks</b>	<b>cena bez DPH v Kč</b>
Prvek č. 1	94 ks	
Prvek č. 2	36 ks	
Prvek č. 3	64 ks	
Prvek č. 4	42 ks	
Prvek č. 5	18 ks	
Prvek č. 6	4 ks	
Prvek č. 7	80 ks	
Prvek č. 8	6 ks	
Prvek č. 9	8 ks	
Prvek č. 10	33 ks	
<b>Parapet vnitřní</b>		
Prvek č. 1 hl. 300 mm	48 ks	
hl. 150 mm	10 ks	
hl. 200 mm	36 ks	
Prvek č. 2 hl. 300 mm	32 ks	
hl. 200 mm	4 ks	
Prvek č. 3 hl. 300 mm	64 ks	
Prvek č. 4 hl. 300 mm	32 ks	
hl. 200 mm	10 ks	
Prvek č. 5 hl. 200 mm	6 ks	
Prvek č. 7 hl. 150 mm	80 ks	
Prvek č. 8 hl. 150 mm	6 ks	
Prvek č. 9 hl. 150 mm	8 ks	
Prvek č. 10 hl. 150 mm	33 ks	
<b>Parapet vnější ALU</b>		
Prvek č. 1 hl. 250 mm	94 ks	
Prvek č. 2 hl. 250 mm	36 ks	
Prvek č. 3 hl. 250 mm	64 ks	
Prvek č. 4 hl. 250 mm	42 ks	
Prvek č. 6 hl. 250 mm	4 ks	
Jiné doplňky (uvést do příp.)		
Doprava		
Demontáž prvků		
Montáž prvků		
Likvidace odpadu		
Zapravení vnitřní		
Zapravení venkovní		
Doba realizace		
Záruka		
<b>CELKOVÁ CENA (bez DPH)</b>		
<b>§ 92 Zákona o DPH, režim přenesení daňové povinnosti: Výše daně je povinen doplnit a přiznat plátce, pro kterého je plnění uskutečněno. CZ CPA kód 41 - 43</b>		
výše DPH 15%		
<b>CELKOVÁ CENA (s DPH)</b>		
Připomínky:		



## Smlouva o dílo

č. xxx/2014

na realizaci akce

„Výměna oken a balkonových sestav za plastové prvky – ul. Školní č. p. 339 – 342,  
a č. p. 333 – 334, Gagarinova č. p. 327 – 332, Zákupy“

---

### I.

#### Smluvní strany

- 1.1 Objednatel : **Město Zákupy**
- Zastoupený : Ing. Radkem Lípou – starostou města  
Kontaktní osoba : Kouba Pavel, e-mail: [kouba.pavel@tiscali.cz](mailto:kouba.pavel@tiscali.cz), tel. 602 335 488  
Telefon, fax : 487 857 171, 487 857 296  
Sídlo : Borská č.p. 5  
471 23 Zákupy
- IČO : 00261114  
DIČ : CZ00261114  
Bankovní spojení : GE-Money Bank a.s., Česká Lípa  
Číslo účtu : 2220824/0600  
(dále jen objednatel)
- 1.2 Zhotovitel :  
Zastoupený :
- Sídlo :  
IČO :  
DIČ :  
Bankovní spojení :  
Číslo účtu :  
(dále jen zhotovitel)

### II.

#### Výchozí podklady a údaje

- 2.1 Název stavby: **Výměna oken a balkonových sestav za plastové prvky – ul. Školní č. p. 339 – 342, a č. p. 333 – 334, Gagarinova č. p. 327 – 332, Zákupy**

#### **Zákupy, Školní č. p. 339 – 342**

Jedná se o 2 čtyřpodlažní bytové domy. V každém domě jsou 2 vchody a celkem 48 bytů. V objektech bude provedena výměna stavebních otvorových výplní jednotlivých bytů a společných prostor (schodiště). Budovy jsou součástí městského bytového fondu (celkem 31 BD), ve kterém bude postupně docházet k obměně stavebních otvorových výplní na všech objektech.

### **Zákupy, Školní č. p. 333 – 334**

Jedná se o třípodlažní zateplený bytový dům. V domě jsou 2 vchody a celkem 13 bytů. V objektu bude provedena výměna stavebních otvorových výplní jednotlivých bytů a společných prostor (schodiště).

### **Zákupy, Gagarinova č. p. 327 - 332**

Jedná se celkem o 3 třípodlažní, zateplené, bytové domy. V každém domě jsou 2 vchody a celkem 36 bytů. V objektech bude provedena výměna stavebních otvorových výplní jednotlivých bytů a společných prostor (schodiště).

## **III. Předmět plnění**

3.1 Zhotovitel se zavazuje objednateli dodat požadované prvky a zajistit realizaci akce „Výměna oken a balkonových sestav za plastové prvky – ul. Školní č. p. 339 – 342 a č. p. 333 – 334, Gagarinova č. p. 327 – 332, Zákupy,“ dle Výzvy k podání nabídky (příloha č. 1, dále jen zadávací dokumentace), položkového rozpočtu (příloha č. 2) a cenové nabídky č. ....(příloha č. 3), které jsou nedílnou součástí smlouvy. Součástí předmětu plnění budou i stavební práce zahrnující demontáž a ekologickou likvidaci původních oken a balkonových dveří, dodávka a montáž nových plastových prvků, dodávka a montáž vnitřních a vnějších parapetů, zednické začištění (lišťování).

Kotvení rámu bude provedeno trvale, tak aby neumožňovalo pohyby otvorových výplní. Nákras kotvení je součástí nabídky. Dodavatel zajistí dodržení únosnosti všech prvků. V případě nedodržení požadované únosnosti zajistí dodavatel přepracování stávajícího kotvení.

Provedení montážní spáry:

1. vnější uzávěr: vodotěsná, difuzně otevřená folie
2. vyplnění PUR pěnou
3. vnitřní uzávěr: parotěsná folie

Vlastnosti přípojovací spáry a zabudování otvorových výplní budou v souladu s požadavky ČSN 730 542-2 v platném znění a TNI 74 6077.

Plastové prvky budou osazeny tak, aby bylo následně možno provést zateplení kompletního ostění. Šíře budoucího izolačního systému je min. 40 mm. Vnější parapety budou zachovány a bude provedeno jejich dotěsnění a napojení na nový systém. U zateplených objektů bude provedena výměna vnějších i vnitřních parapetů. Prvky budou napojeny na stávající systém.

Při vlastní realizaci musí být zachováno a nepoškozeno oplechování balkonů, nesmí být poškozeny dlažby na balkónech, po demontáži dřevěných parketových lišt budou tyto následně opět namontovány. Nesmí dojít k poškození majetku a zařízení nájemníků bytů.

Bude zachováno původní členění oken, funkčních prvků (kliky, směr otvírání) a vnitřních parapetů.

3.2 Zhotovitel se zavazuje dodat okna v tomto technickém provedení:  
dle Cenové nabídky č....., která je nedílnou součástí této smlouvy.

3.3 Zhotovitel se zavazuje provést dílo svým jménem a na vlastní zodpovědnost.

3.4 Zhotovitel v rámci předmětu plnění a sjednané ceny zabezpečí veškeré práce, dodávky, služby, výkony, kterých je třeba trvale či dočasně k zahájení, provedení a dokončení předmětu smlouvy.

3.5 Objednatel se zavazuje řádně provedený předmět smlouvy (dílo) bez vad a nedodělků bránících provozu převzít a zaplatit cenu za jeho provedení, sjednanou v bodě 5.1 této smlouvy.

3.6 Zhotovitel se seznámil s připraveností a provedením stavebních otvorů. Zaměření provádí zhotovitel, který garantuje správnost rozměrů vyráběných prvků.

3.7 Zhotovitel souhlasí s realizací doplňků (žaluzie aj.) autorizovanou firmou určenou objednavatelem, bez změny záručních podmínek.

#### IV. Doba plnění

4.1 Zahájení plnění: 5 - 8/2014

4.2 Ukončení plnění: do 8 týdnů od podpisu smlouvy

4.3 Zhotovitel splní svou povinnost provést dílo jeho řádným ukončením a předáním objednateli. Ukončeným dílem pro účely této smlouvy se rozumí dílo, které nebude vykazovat žádné vady a nedodělky bránící provozu a bude schopné bezvadného provozování.

4.4 Zhotovitel se zavazuje do 5-ti dnů od ukončení díla písemně objednateli oznámit, že je dílo řádně ukončeno a připraveno k předání.

4.5 Objednatel se zavazuje do 5-ti dnů od doručení písemného oznámení zhotovitele o ukončení díla dílo převzít s tím, že případné drobné vady a nedodělky nebránící řádnému užívání díla budou zhotovitelem odstraněny v předem dohodnutém termínu.

4.6 Podrobný časový harmonogram prací bude vyhotoven zhotovitelem v termínu do 7 dnů od podpisu smlouvy.

#### V. Cena

5.1 Cena předmětu díla specifikovaného v čl. III. bodě 3.1 této smlouvy se sjednává jako pevná a činí.....,-Kč bez DPH, .....,-Kč 15% DPH, celkem včetně DPH .....,- Kč (slovy ..... korun českých vč. DPH).

Sjednaná cena zahrnuje veškeré práce, dodávky, služby, výkony, kterých je třeba trvale či dočasně k zahájení, provedení, dokončení a zprovoznění předmětu díla včetně nákladů na zařízení staveniště a jeho následnou likvidaci.

5.2 Změna ceny je možná pouze v případech kdy

a) objednatel bude požadovat provedení jiných prací než těch, které jsou uvedeny v zadávací dokumentaci, nebo v jiném zadání.

b) v průběhu stavby dojde ke změnám sazeb daně z přidané hodnoty.

5.3 Veškeré dodatečné stavební práce, změny nebo doplňky nad rámec zadání stavby, musí být vždy před jejich realizací písemně odsouhlaseny objednavatelem.

5.4 Zhotovitel je povinen objednatelům požadované dodatečné stavební práce provést, objednatel dodatečné stavební práce uhradí odděleně nebo v rámci rozšíření předmětu plnění (díla) této smlouvy.

5.5 Zhotovitel je povinen provést na základě požadavku objednatele informativní ocenění požadovaných dodatečných stavebních prací, a to ještě před jejich realizací, a následně do 15-ti dnů po jejich realizaci předložit objednateli formou „Změnového listu“ jejich konečné ocenění.

5.6 Na tzv. méněpráce je zhotovitel rovněž povinen zpracovat „Změnový list“ s tím, že méněpráce budou oceněny podle dodavatelského položkového rozpočtu a o takto oceněné méněpráce bude snížena dohodnutá cena díla.

## VI.

### Platební podmínky

6.1 Objednatel prohlašuje, že má zajištěny finanční prostředky na úhradu veškerých prací a dodávek dle této smlouvy.

6.2 Faktura bude vystavena dodavatelem po skončení realizace předmětu veřejné zakázky po vzájemném odsouhlasení soupisu prací. Doba splatnosti faktury bude stanovena na 30 kalendářních dnů ode dne doručení daňového dokladu zadavateli. Platby budou probíhat výhradně v CZK a rovněž veškeré cenové údaje budou v této měně. Faktura bude vydána v souladu s položkovým rozpočtem. Platby budou vypočteny z cen bez DPH a s DPH.

6.3 Při nedodržení termínu úhrady může zhotovitel požadovat úrok z prodlení ve výši 0,1 % z neuhrazené částky za každý den z prodlení.

6.4 Při nedodržení termínu zhotovení dle článku IV. odstavce 4.2 této smlouvy se zhotovitel zavazuje uhradit smluvní pokutu ve výši 0,1 % z celkové ceny díla za každý i započatý den prodlení.

6.5 Zhotovitel prohlašuje, že má uzavřenou smlouvu o pojištění odpovědnosti za škody způsobené svou činností a to jak objednateli i třetí osobě.

## VII.

### Odpovědnost za vady

7.1 Zhotovitel zodpovídá za to, že předmět této smlouvy je zhotovený podle podmínek smlouvy, a že bude mít vlastnosti dohodnuté v této smlouvě.

7.2 Zhotovitel zodpovídá za vady, které má dílo v době jeho odevzdání objednateli.

7.3 Drobné vady a nedodělky, nebránící provozu budou sepsány v zápise o předání a převzetí díla bude objednatel stanoven přiměřený termín k jejich odstranění. Pokud zhotovitel tento termín nedodrží, bere se stavba jako nepředaná a zhotoviteli z toho plynou všechny smluvní pokuty dle článku VI. odstavce 6.4 této smlouvy.

7.4 Zhotovitel přijímá závazek, že dílo bude po celou záruční dobu bezvadně způsobilé pro jeho obvyklé užívání, bude mít po záruční době obvyklé vlastnosti a bude po záruční době vyhovovat všem právním předpisům včetně ČSN, které se na dílo vztahují ke dni započetí běhu záruční doby.

7.5 Na předaný předmět díla poskytuje zhotovitel objednateli záruku na jakost díla. Záruční doba dle Občanského zákoníku se stanovuje na ..... měsíců.

7.6 Záruční doba začíná plynout ode dne převzetí ukončeného díla objednatelem bez jakýchkoliv vad a nedodělků.

7.7 Záruční lhůty na reklamovanou část díla se prodlužují o dobu počínající dnem uplatnění reklamace a končí dnem odstranění vady zhotovitelem. Objednatel se zavazuje dodržovat návod k obsluze a údržbě plastových oken a dveří. Případné záruční opravy bude objednatel uplatňovat e-mailem .....nebo písemnou formou na adrese –.....

7.8 Reklamace vad musí být oznámena písemně a zhotovitel je povinen odstranit vytknuté vady do 5 dní od doručení tohoto oznámení. Pokud vada díla znemožňuje provozování předmětu díla, má objednatel právo odstranit vadu díla sám, nebo ji nechat odstranit na náklady zhotovitele.

7.9 V případě, že zhotovitel včas nezahájí odstranění vad dle bodu 7.8 smlouvy, bude na tento nedostatek písemně upozorněn a nezjedná-li nápravu do 3 kalendářních dnů od doručení tohoto upozornění, má objednatel právo zajistit odstranění vad na náklady zhotovitele.

7.10 Uplatněním nároků z vad díla nejsou dotčeny nároky objednatele na náhradu škody a smluvní pokuty.

7.11 Případnou reklamaci vady díla, pokud tak objednatel neučiní sám, uplatní bezodkladně po jejím zjištění budoucí provozovatel, kterého k tomu objednatel zplnomocní.

7.12 V případě výskytu havarijní závady v záruční době se zhotovitel zavazuje závadu odstranit do 48 hod od prokazatelně doručené výzvy.

7.13 První seřízení a promazání oken provede zhotovitel na vyzvání. Další seřizování a mazání oken provádí uživatel. Zhotovitel poskytne koncovým uživatelům: návod k použití, návod k údržbě a čištění a návod na bezpečnostní užívání. Případná potřeba dalšího seřízení u nefunkčních oken bude řešena individuálně formou uplatněné záruky. Před uplynutím záruční doby bude na výzvu objednatele provedeno bezplatné seřízení a promazání.

7.14 V případě, že zhotovitel nedodrží ustanovení uvedené v bodě 7.12 je povinen uhradit objednateli smluvní pokutu ve výši 0,1% z ceny celkového díla bez DPH, za každý započatý týden od data vyzvání k provedení údržby.

7.15 Zhotovitel zajišťuje pozáruční servis na veškerá okna, jejichž montáž realizoval, i související práce a poskytuje záruku .....

7.16 V případě, že zhotovitel nedodrží ustanovení uvedené v bodě 7. 13 je povinen uhradit objednateli smluvní pokutu ve výši 0,05% z ceny celkového díla bez DPH, za každý započatý týden od data uvedeného v bodě 7. 13.

## VIII.

### Plnění závazku zhotovitele

8.1 Zhotovitel svým podpisem stvrzuje, že se seznámil se stávajícím stavem bytových domů, které budou předmětem díla. Zhotovitel má povinnost zjistit před započítím provádění díla případné překážky, které by mohly znemožnit provedení díla dle požadavku objednatele. Zjistí-li zhotovitel takovéto překážky je povinen na ně objednatel upozornit.

8.2 Zhotovitel svým podpisem stvrzuje a prohlašuje, že se znalostí technického stavu budovy, se znalostí zadávacích požadavků zadavatele, rozpočtu prací a dodávek, jakož i na základě svých vlastních odborných znalostí a zkušeností v oboru provádění staveb a jejich změn, určil celkovou cenu za řádné provedení díla na základě závazného a úplného rozpočtu prací a dodávek.

8.3 Zhotovitel je povinen provést dílo v souladu s příslušnými technickými normami a v souladu s obecně závaznými právními předpisy platnými v České republice v době provedení díla – zejména ČSN EN 14 351-1 + A1, TNI 74 6077, ČSN 73 0540-2.

8.4 Zhotovitel je povinen v průběhu provádění díla provádět průběžnou kontrolu Zadávací dokumentace a Položkového rozpočtu. V případě, že Zadávací dokumentace nebo Položkový rozpočet obsahuje chyby a neúplnosti výměr, na které zhotovitel neupozornil objednavatele při podání Cenové nabídky, je zhotovitel povinen na vlastní náklad, bez navýšení ceny díla sjednané v čl. V. Smlouvy o dílo, provést ve lhůtě stanovené v čl. IV této smlouvy veškeré stavební práce a jiné plnění potřebné k řádnému provedení díla a to i v případě, že nebyly zahrnuty do Cenové nabídky nebo Položkového rozpočtu vyhotovené zhotovitelem.

8.5 Zhotovitel se zavazuje 1x týdně konzultovat s objednatel postup prací.

8.6 Zhotovitel se zavazuje provádět dílo, které je předmětem této smlouvy včas a řádně, v souladu s ustanoveními právního řádu, příslušných ČSN, oborových norem a předpisů. Pokud by zhotovitel nedodržoval a nerespektoval platné předpisy a normy i přes upozornění objednatele, je toto jednání oprávněným důvodem pro jednostranné odstoupení od smlouvy ze strany objednatele.

8.7 Objednatel je oprávněn kontrolovat provádění díla a zajišťovat na stavbě občasný technický dozor a v jeho průběhu zejména sledovat, zda práce jsou prováděny podle předané zadávací dokumentace, podle smluvních podmínek, technických norem a jiných právních předpisů a v souladu s rozhodnutími veřejnoprávních orgánů. Za tím účelem má přístup na staveniště. Na nedostatky zjištěné v průběhu prací upozorní neprodleně a požádá o odstranění vad. Jestliže zhotovitel díla takovéto vady neodstraní v určené době a vadný postup zhotovitele by vedl nepochybně k podstatnému porušení smlouvy, je objednatel oprávněn od smlouvy odstoupit.

8.8 Likvidaci a úklid staveniště ukončí zhotovitel do 3 kalendářních dnů ode dne ukončení díla a protokolárně je předá zástupci objednatele.

8.9 Žádnou stavební činností zhotovitele nesmí dojít k nadměrnému znečištění ovzduší, okolí stavby a veřejných komunikací. Zhotovitel na svůj náklad neprodleně vyčistí zasažené prostory.

8.10 Žádnou stavební činností zhotovitele nesmí dojít ke škodám na cizím majetku. Jakékoliv případné škody je zhotovitel povinen odstranit na své náklady nebo po dohodě s postiženým jemu uhradit. Zhotovitel odpovídá objednateli nebo třetí osobě za škodu způsobenou svojí činností při plnění předmětu díla této smlouvy.

## IX. Předání a převzetí

9.1 O předání a převzetí díla bude vždy sepsán písemný protokol, který pořizuje objednatel ve spolupráci se zhotovitelem stavby.

9.2 Zhotovitel připraví před zahájením přejímacího řízení nezbytné doklady, zejména:

- atesty o použitých materiálech
- doklad o uložení odpadu v souladu se zákonem č. 185/2001 Sb., ve znění pozdějších předpisů (§79)
- prohlášení o shodě na použité stavební výrobky podle § 13 zák. č. 22/1997 Sb. a nařízení vlády č. 163/2002 Sb., kterým se stanoví technické požadavky na stavební výrobky

9.3. Objednatel si vyhrazuje právo provést v průběhu realizace destrukční zkoušku řezáním náhodně vybraného okna a porovnání jeho vlastností se zadáním. Náklady spojené s novým oknem je zhotovitel povinen zahrnout do celkové nabídnuté ceny. V případě zjištění nesrovnalostí bude zhotovitel sankcionován částkou 200 000,- Kč a je povinen uvést celou dodávku do souladu se zadávacími podmínkami výběrového řízení, bez nároku na úhradu finančních ztrát s tímto spojených. Sankce plynoucí ze smlouvy za pozdní dodání atd. jsou těmito postihy nepozměněny a platí v plném rozsahu. Pro případ neshody má zadavatel právo odstoupit od smlouvy bez náhrady veškerých vynaložených nákladů.

9.4 Objednatel si vyhrazuje právo nepřevzít dílo, které neodpovídá ustanovením zákona č. 22/1997 Sb., norem ČSN, ostatních předpisů a obvyklé kvalitě. Objednatel si vyhrazuje právo nepřevzít dílo i v případě, nebyly-li mu zhotovitelem předloženy při předání díla všechny nezbytné doklady dle bodu 9.2.

9.5 Vlastník budovy nabývá vlastnické právo k veškerým výrobkům, věcem, stavebním materiálům a stavebním hmotám opatřeným zhotovitelem k řádnému provedení díla okamžikem jejich spojení s budovou.

9.6 Zhotovitel nese nebezpečí nahodilého zničení, ztráty, poškození nebo zhodnocení předmětu díla, jeho jednotlivých částí, jakož i jednotlivých výrobků, stavebních materiálů a stavebních hmot, které zhotovitel opatřil k provedení díla bez ohledu na to, zda již byly použity k provedení díla (např. jejich zabudování do obvodových plášťů budovy či jiným způsobem spojeny s budovou) nebo zda teprve budou použity k provedení díla a bez ohledu na to, z jakých příčin k nim došlo, až do okamžiku předání ukončeného díla objednateli.

## **X. Ostatní ujednání**

10.1 Technický dozor je oprávněn dát pracovníkům zhotovitele příkaz přerušit práci, pokud odpovědný orgán zhotovitele není dosažitelný a je-li ohrožena bezpečnost prováděné stavby, život nebo zdraví pracujících na stavbě nebo hrozí-li jiné vážné hospodářské škody. Technický dozor však není oprávněn zasahovat do hospodářské činnosti zhotovitele.

10.2 Zhotovitel je povinen zabezpečit účast svých pracovníků na prověřování svých dodávek a prací, které provádí technický dozor a činit neprodleně opatření k odstranění vytknutých závad.

10.3 Smluvní strany se dohodly, že lze započítat vzájemné pohledávky.

10.4 Vlastníkem zhotovovaného díla je objednatel. Nebezpečí škody na něm až do jeho řádného ukončení a předání objednateli nese zhotovitel.

10.5 Vznikne-li zhotoviteli nárok na náhradu škody, uhradí se škoda skutečná bez ušlého zisku.

10.6 Smluvní strany prohlašují, že skutečnosti uvedené v této smlouvě nepovažují za obchodní tajemství a udělují svolení k jejich zpřístupnění ve smyslu zák.č. 106/1999 Sb. a zveřejnění bez ustanovení jakýchkoliv dalších podmínek.

10.7 Zhotovitel musí dodržovat platné předpisy související s bezpečností práce.

10.8 Zhotovitel zodpovídá za řádné a bezpečné uskladnění dodaných výrobků, pro tyto účely zajistí objednatel uzamykatelnou místnost a dále zajistí přístupovou cestu k místu montáže. Objednatel zajistí přístup na stavbu v termínech dle harmonogramu a zajištění montážního prostoru uvnitř místnosti 1 – 2 m od obvodového zdiva příček.

10.9 Montážním pracím bude zhotoviteli poskytnuta elektrická energie bez úhrady.

## **XI. Odstoupení od smlouvy**

11.1 Od smlouvy může kterákoli strana odstoupit, pokud dojde k podstatnému porušení smluvních povinností druhou smluvní stranou a v případě zjištění neshody vyrobených oken s požadovanými parametry uvedených v zadávací dokumentaci v průběhu realizace destrukční zkoušky (viz bod 9. 3). Účinky odstoupení od smlouvy nastanou dnem, kdy bude písemné odstoupení strany odstupující doručeno druhé smluvní straně. Smluvní strany mohou ukončit smlouvu na základě vzájemného ujednání.

11.2 Smluvní strany se dohodly, že za podstatné porušení smluvních povinností lze pokládat zejména:

- prodlení objednatele s úhradou splatných faktur o více než 30 dnů ode dne splatnosti,
- prodlení zhotovitele s provedením díla o více než 30 kalendářních dnů,
- nekvalitní provádění prací, na které byl zhotovitel opakovaně objednatelem upozorněn zápisem ve stavebním deníku,



- smluvní strany jsou bez ohledu na jiná ustanovení této smlouvy oprávněny od smlouvy bez dalšího odstoupit v případě, že insolvenční soud rozhodl o úpadku zhotovitele, popř. objednavatele.

11.3 V případě odstoupení od smlouvy je zhotovitel povinen předat objednateli nedokončené dílo ve stavu ke dni odstoupení od smlouvy a objednatel je povinen uhradit zhotoviteli veškeré účelně vynaložené náklady na zhotovení díla dle této smlouvy. Oznámení o odstoupení od smlouvy doručí odstupující strana druhé smluvní straně formou doporučeného dopisu. Účinky odstoupení nastávají okamžikem doručení.

## XII.

### Závěrečná ujednání

12.1 Tuto smlouvu lze změnit nebo zrušit pouze výslovným oboustranně potvrzeným smluvním ujednáním, podepsaným oprávněnými zástupci obou stran.

12.2 Tato smlouva je vyhotovena ve dvou vyhotoveních, z nichž každá ze smluvních stran obdrží po jednom vyhotovení.

12.3 Tato smlouva nabývá účinnosti podpisem obou smluvních stran.

12.4 Pokud není v této smlouvě ujednáno jinak, řídí se právní poměry z ní vyplývající a vznikající Občanským zákoníkem.

12.5 Zastupitelstvo města Zákupy tuto smlouvu o dílo schválilo na svém zasedání dne xx. xx. 2014 pod usn. č. xxx/2014.

12.6 Nedílnou součástí této smlouvy jsou:

příloha č. 1: Výzva k podání nabídky ze dne xx. x. 2014, VZ/xx/2014 – zadávací dokumentace

příloha č. 2: Položkový rozpočet (Cenová nabídka – krycí list)

příloha č. 3: Cenová nabídka č. .... (Technické parametry popávaných prvků)

příloha č. 4: Montážní předpis pro montáž výrobků

příloha č. 5: Certifikát na okna + příčný řez okna

příloha č. 6: ES Prohlášení o shodě

12.7 Tato smlouva byla sepsána podle vážné a svobodné vůle obou jejích účastníků, nikoliv v tísní a účastníci po jejím přečtení prohlašují, že text smlouvy této jejich vůli doslovně odpovídá a na důkaz toho připojují dnešního dne pod její písemné vyhotovení své podpisy.

V Zákupích dne .....2014

V ..... dne .....2014

Za objednatele:

Za zhotovitele:

.....  
Ing. Radek Lípa, starosta města Zákupy